

ICARE

CHARIOT ERGONOMIQUE POUR DATA CENTER

CHARIOT MOBILE 2 EN 1



POSTURE DE TRAVAIL OPTIMALE

- REDUIT LES RISQUES DE TMS
- MEILLEURE EFFICACITE

RACKING D'EQUIPEMENT (MAX 20 KG)

- MANIPULATION SECURISEE
- UN SEUL OPERATEUR NECESSAIRE

HAUTEUR DE REGLAGE (DE 72 A 137 CM)

Garantie 5 ans*

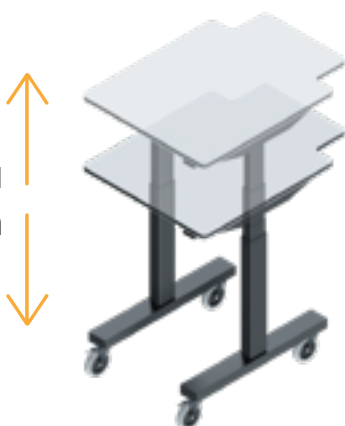
MAKIBA



** 18 mois pour la batterie*

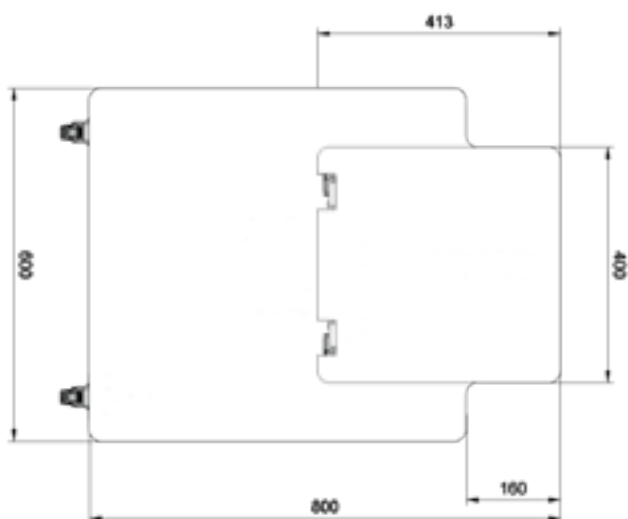
REGLAGES POSSIBLES

De 72 à
137 cm



Compatible
rack
19 pouces

SPECIFICATIONS



Dimensions en millimètres

38mm/s

Vitesse
d'élévation

2.15Ah

Capacité
batterie

**30-35
cycles**

Autonomie
batterie

120kg

Charge utile
plateau
principal

20kg

Charge
maximale
Easy rack

OPTIONS



Tiroir



Système Easy rack

Vidéo
démonstration



datacenter@makiba.fr

09 72 62 17 15

www.makiba.fr

