

THEODORE

Notice originale de montage
Installation Manual



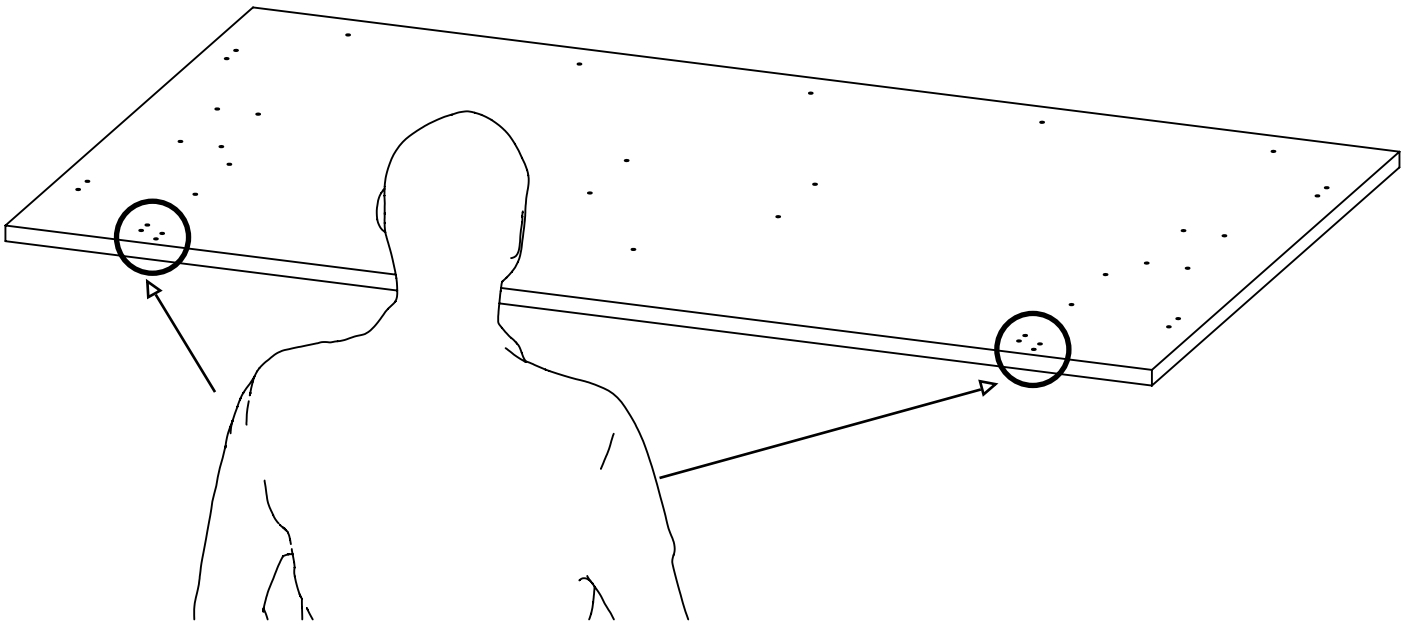
makiba

sav@makiba.fr - 09 72 62 17 15

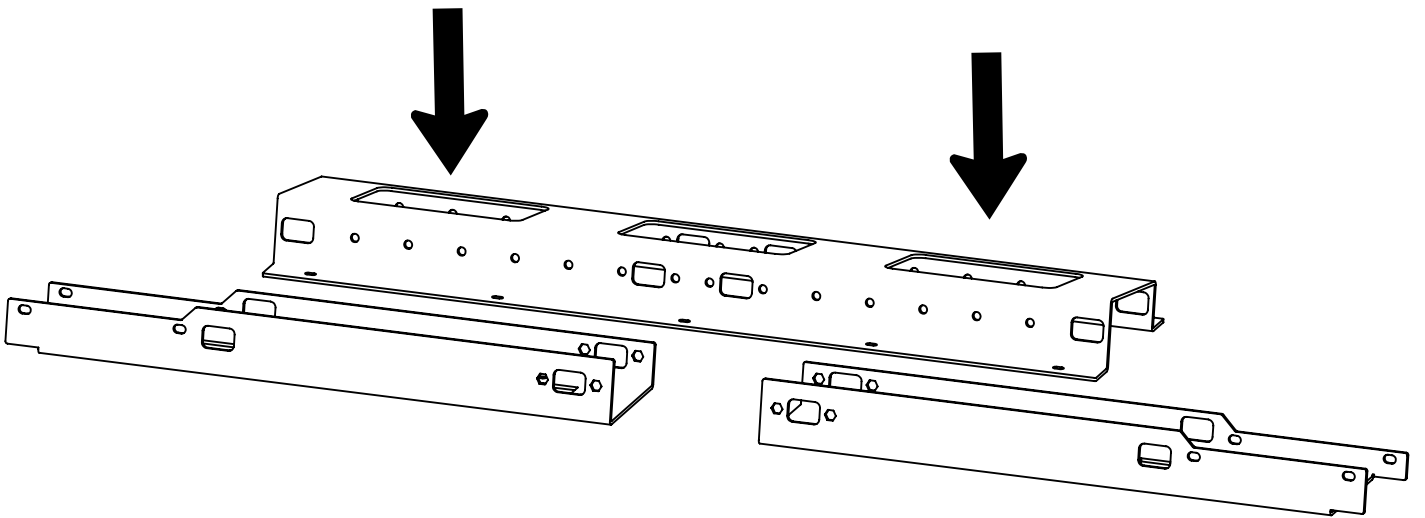
Version 3 - 05/2022

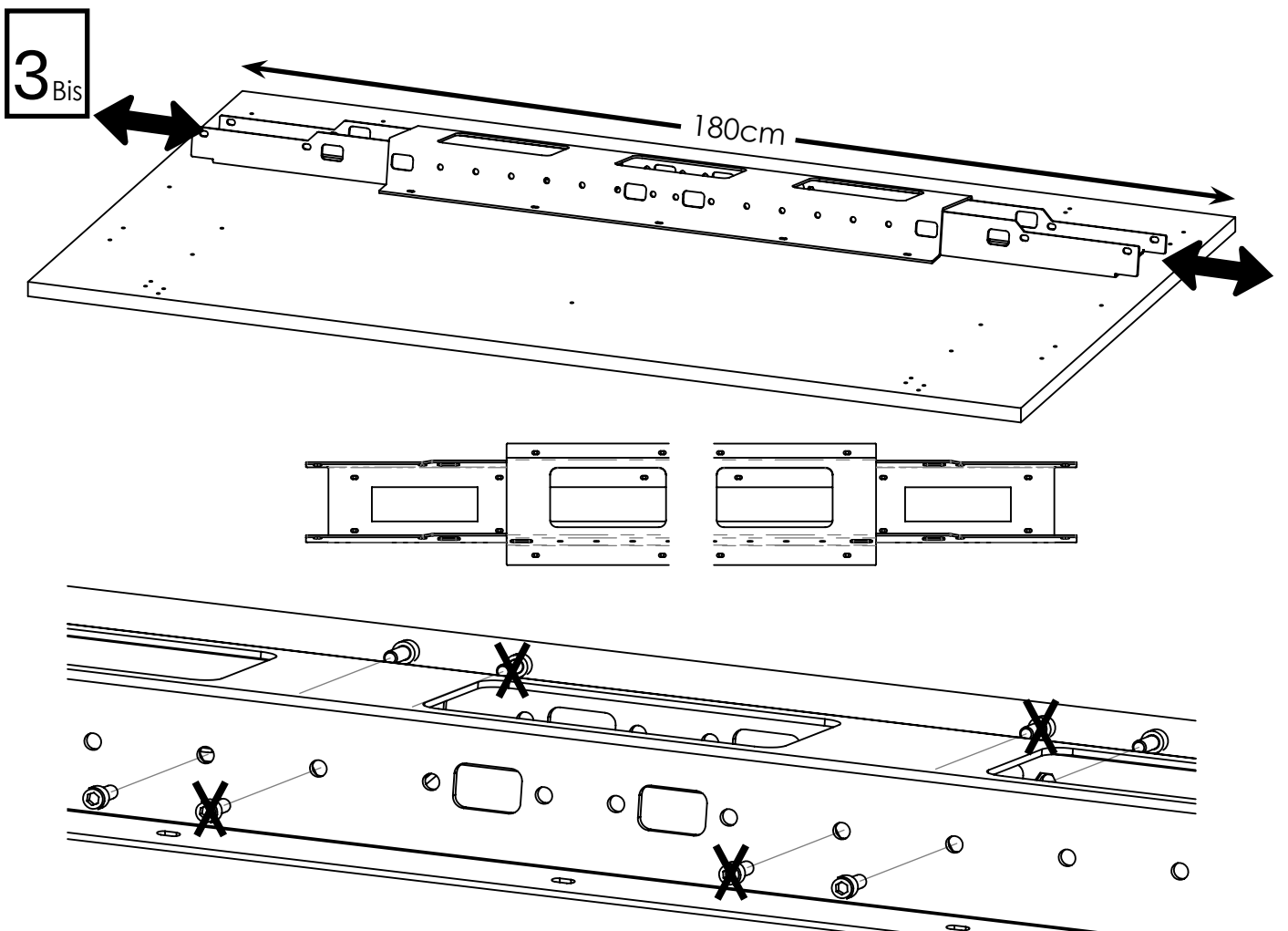
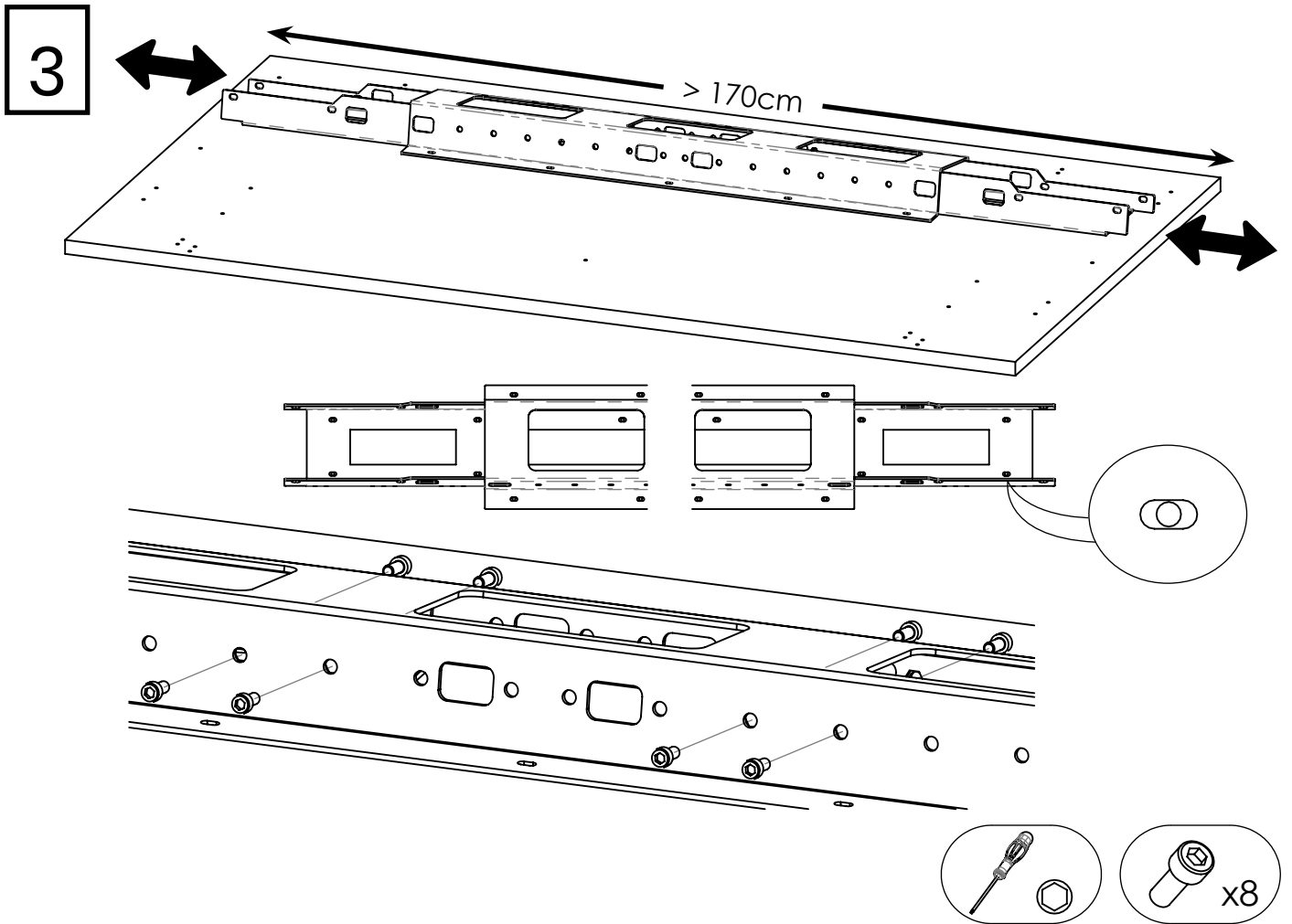


1

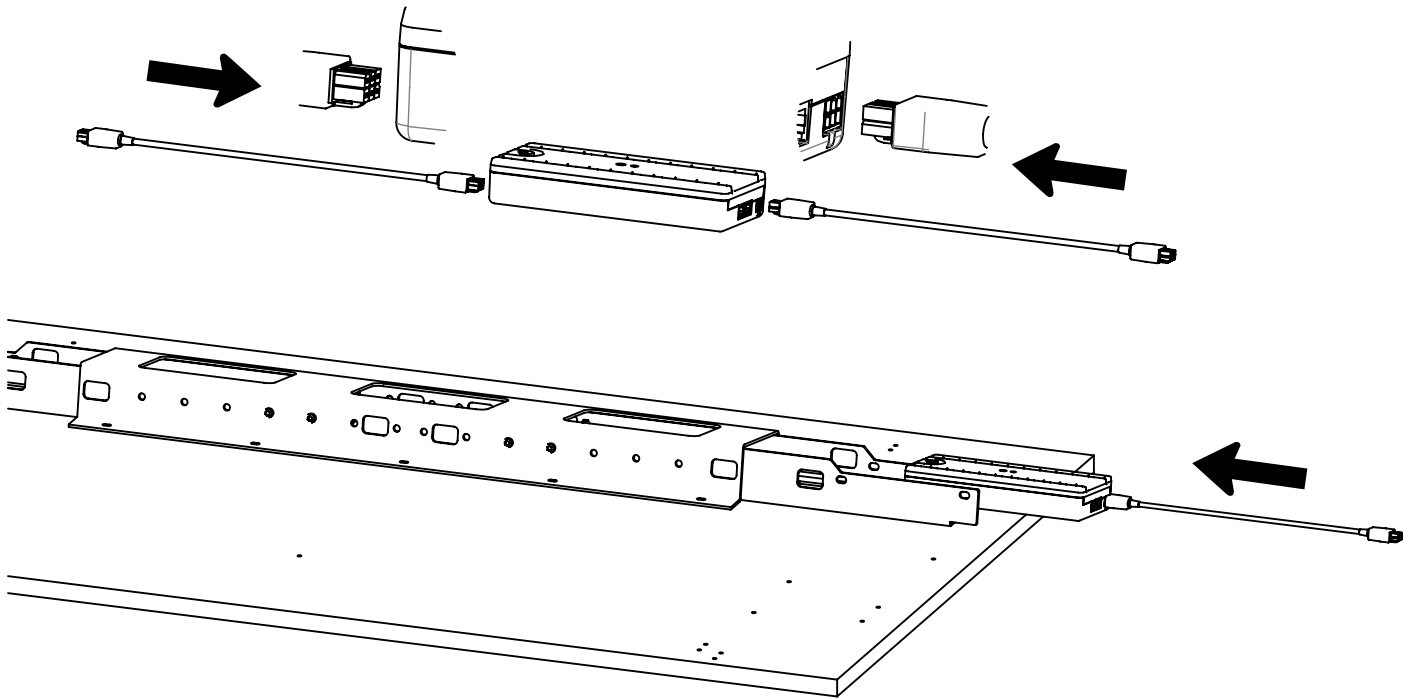


2

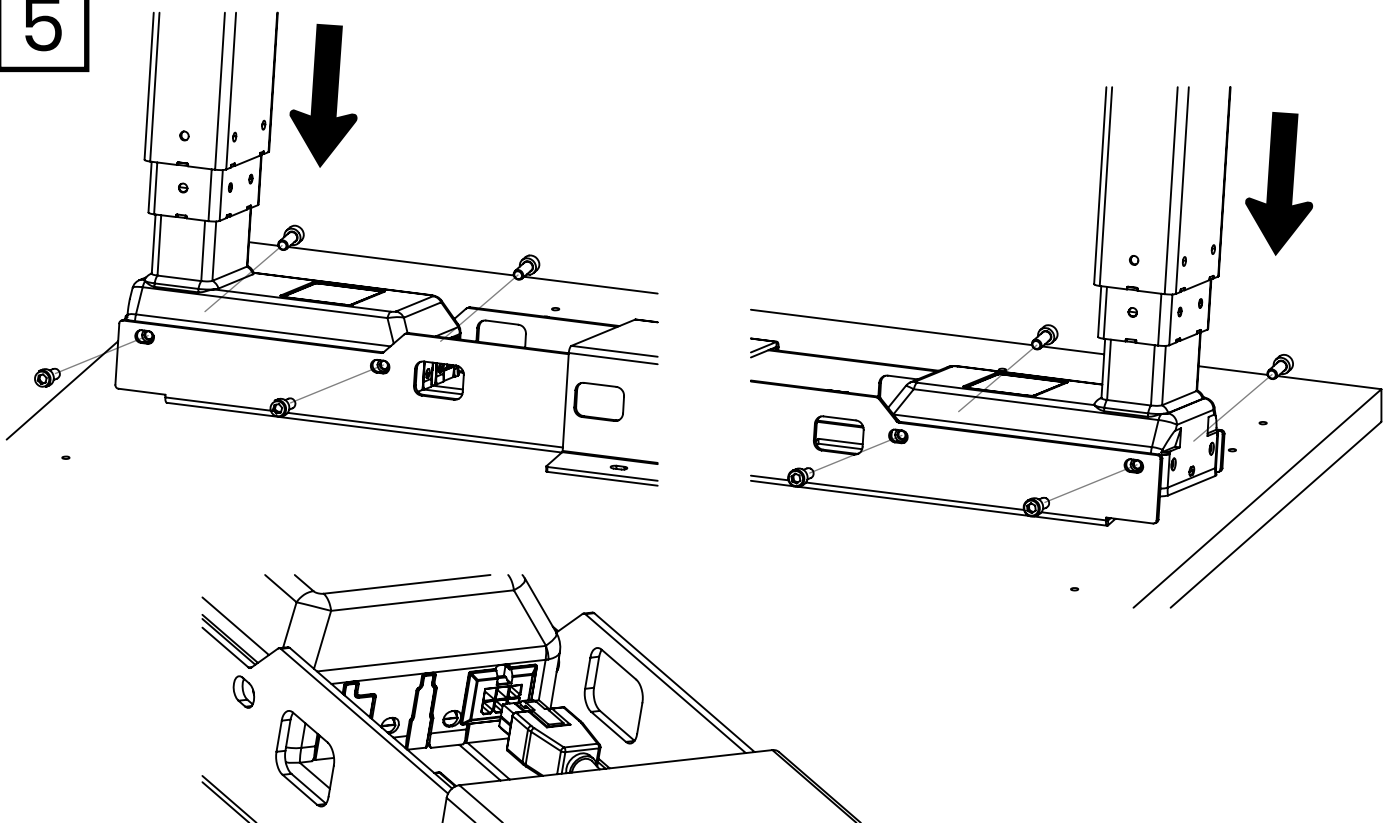




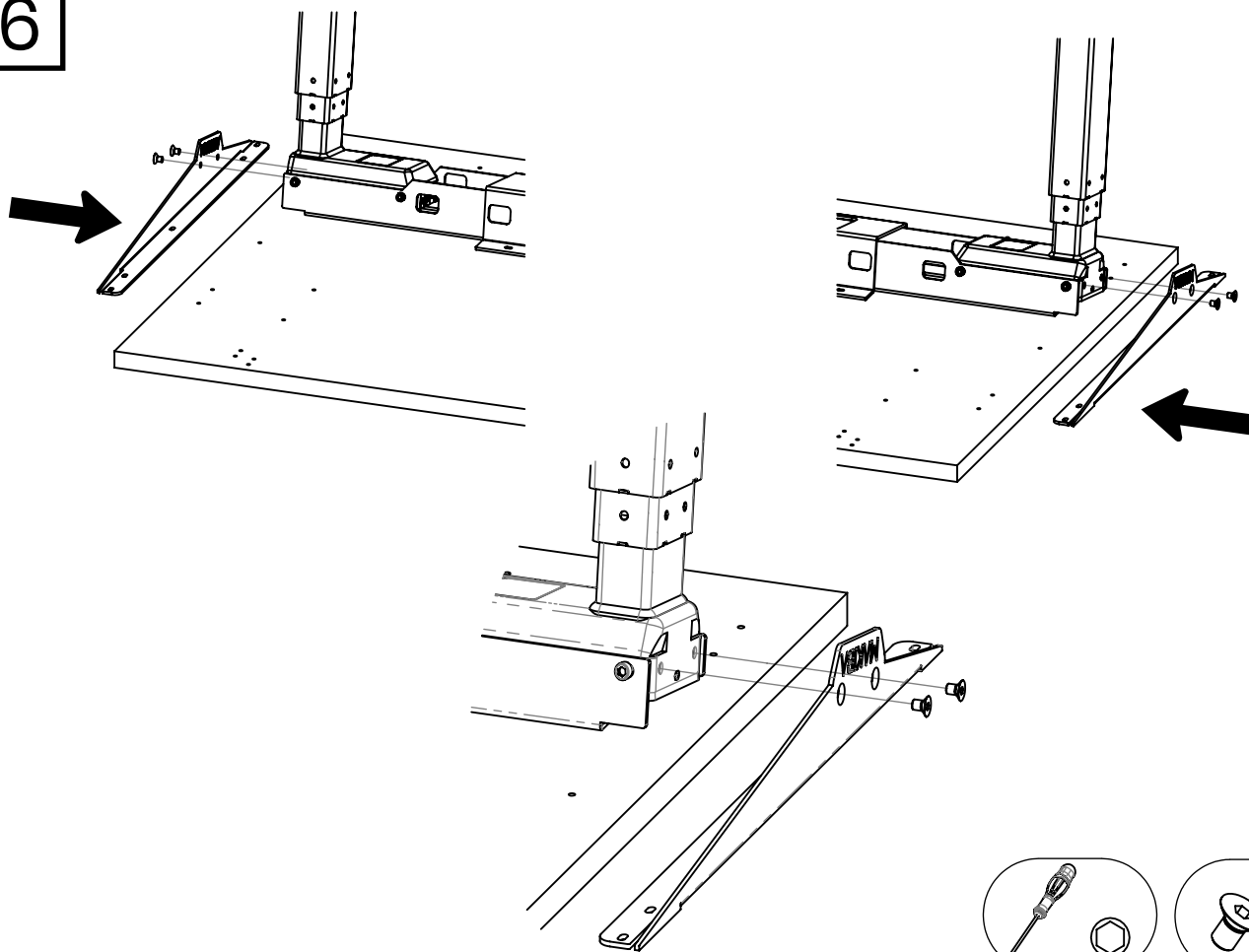
4



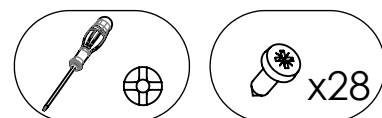
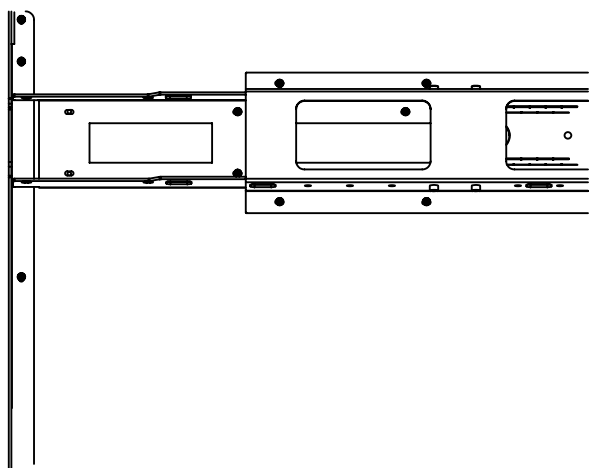
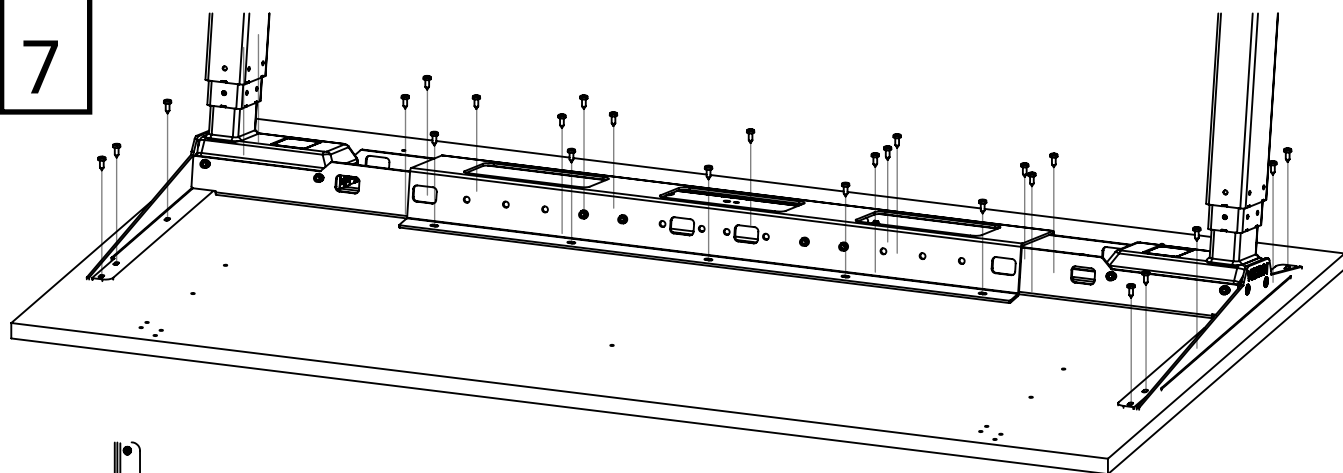
5



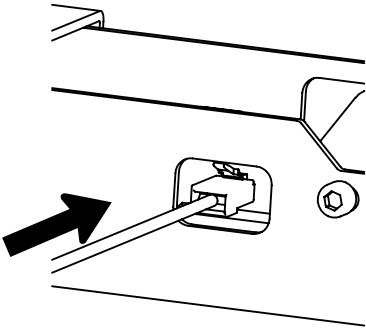
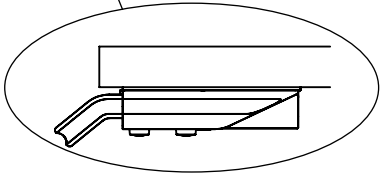
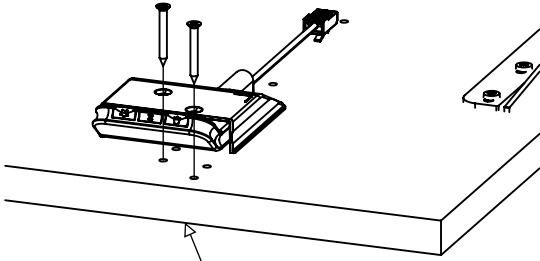
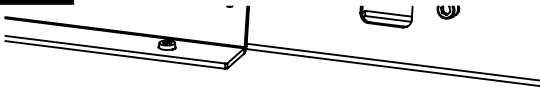
6



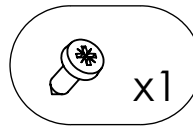
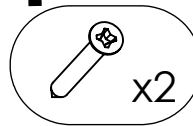
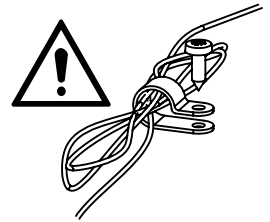
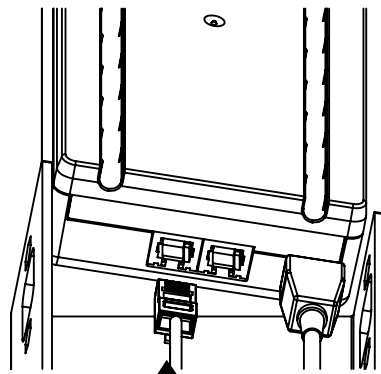
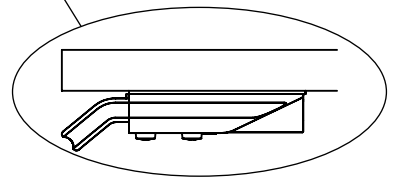
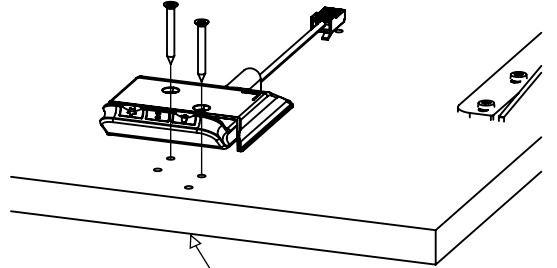
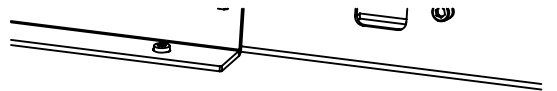
7



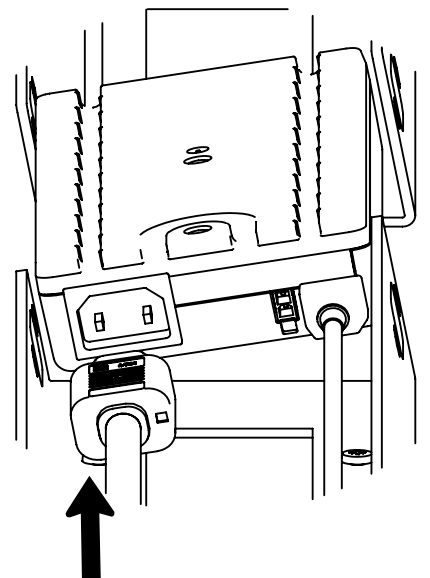
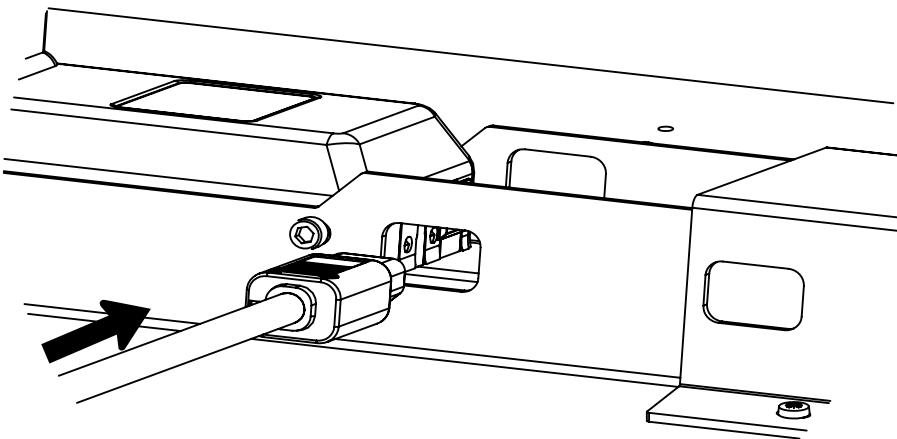
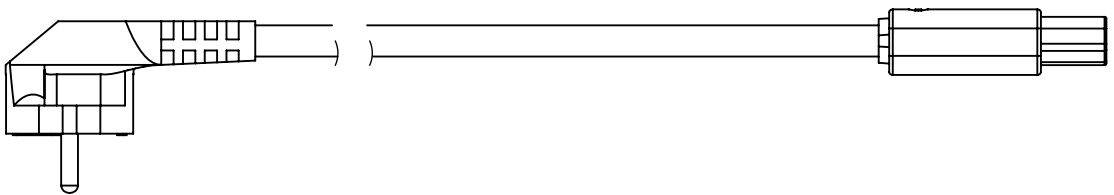
8



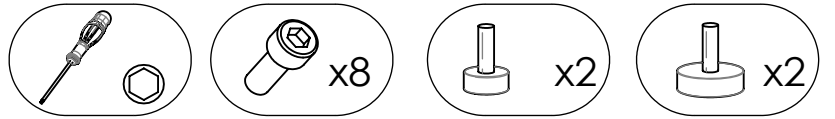
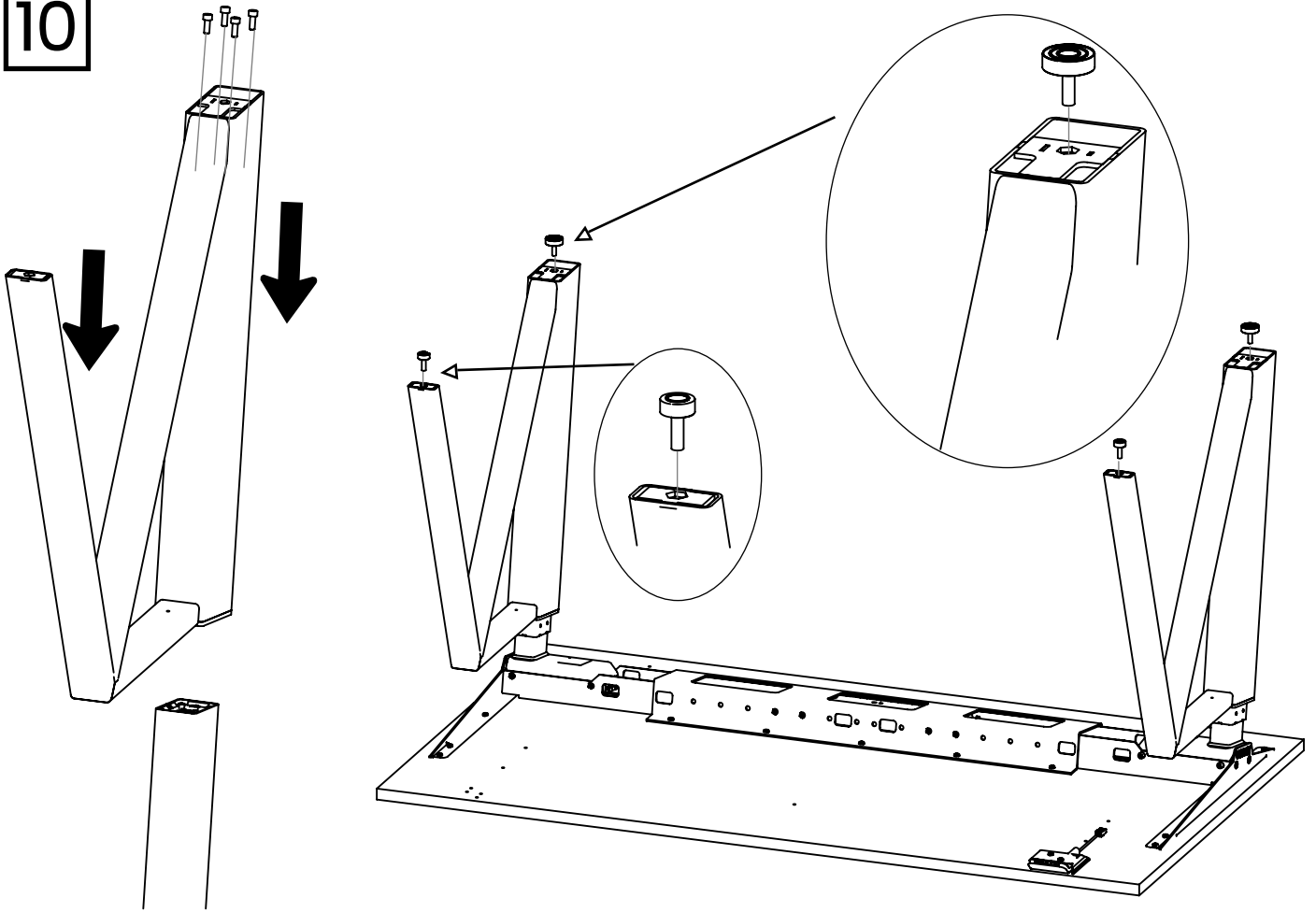
8bis



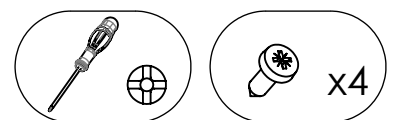
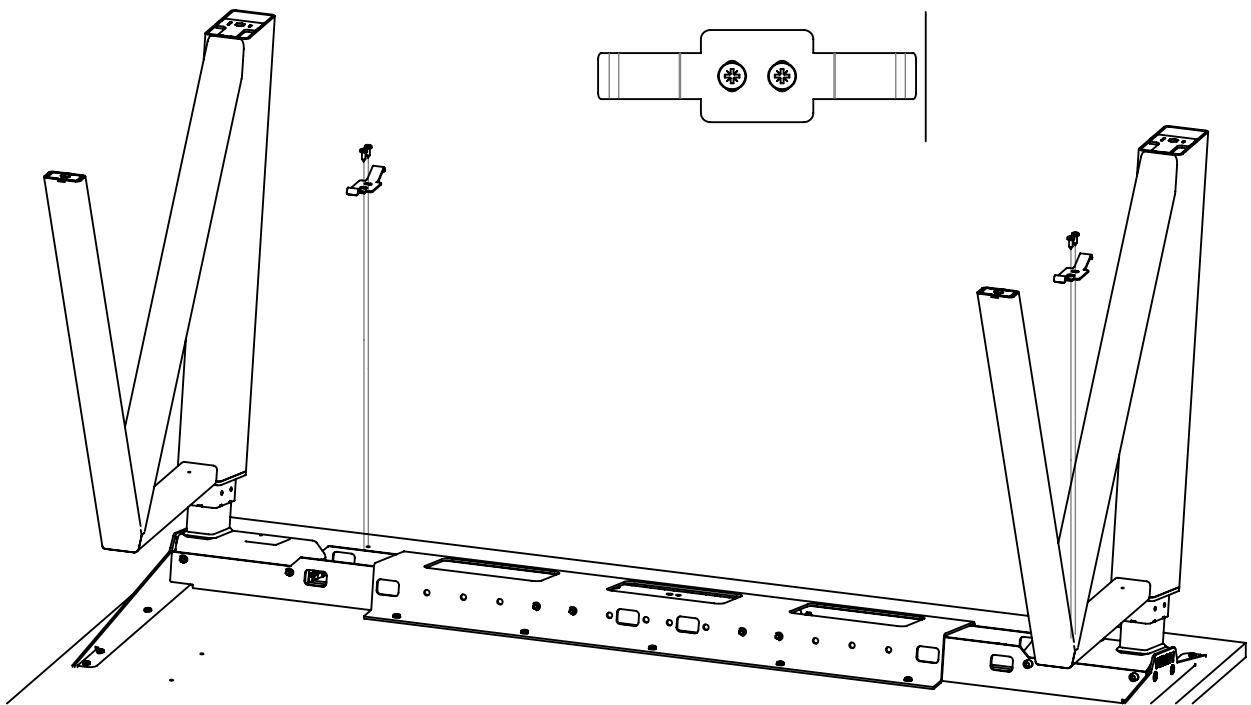
9



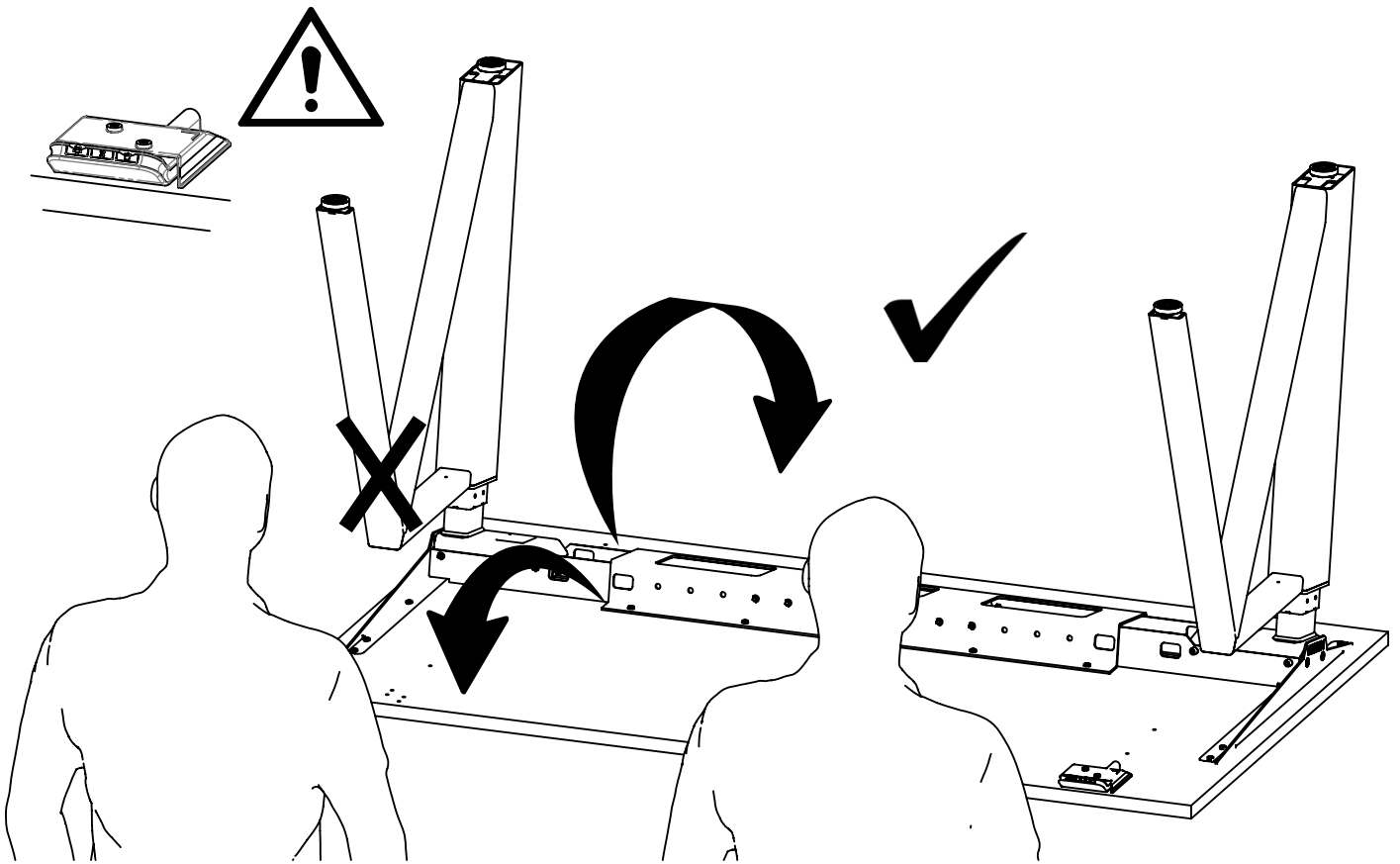
10



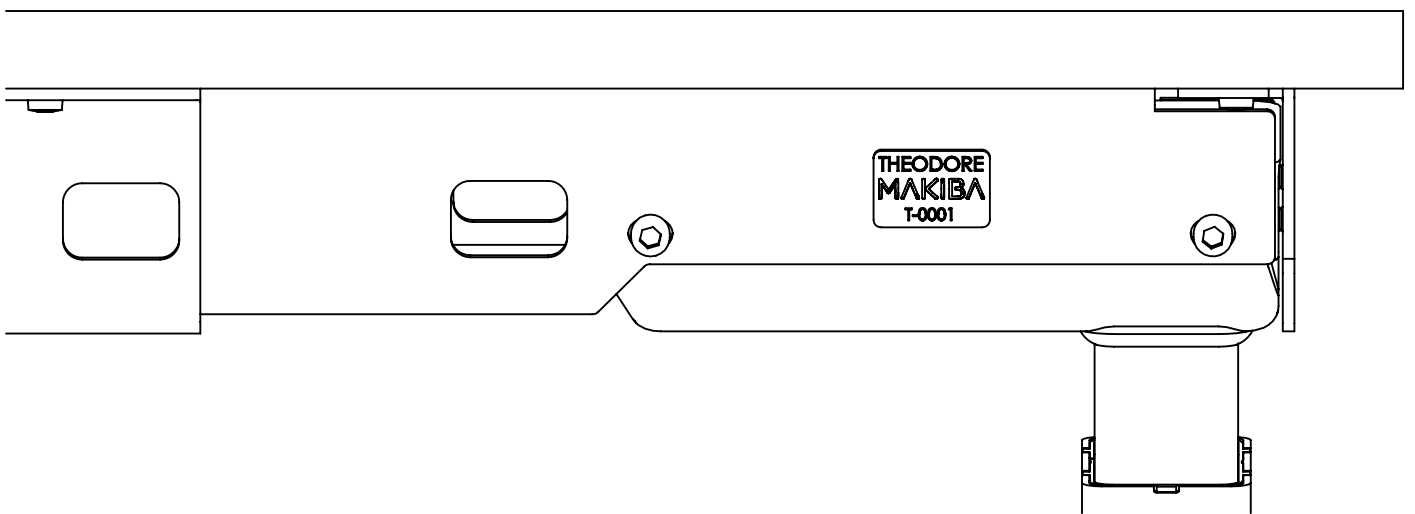
OPTION 1:



11

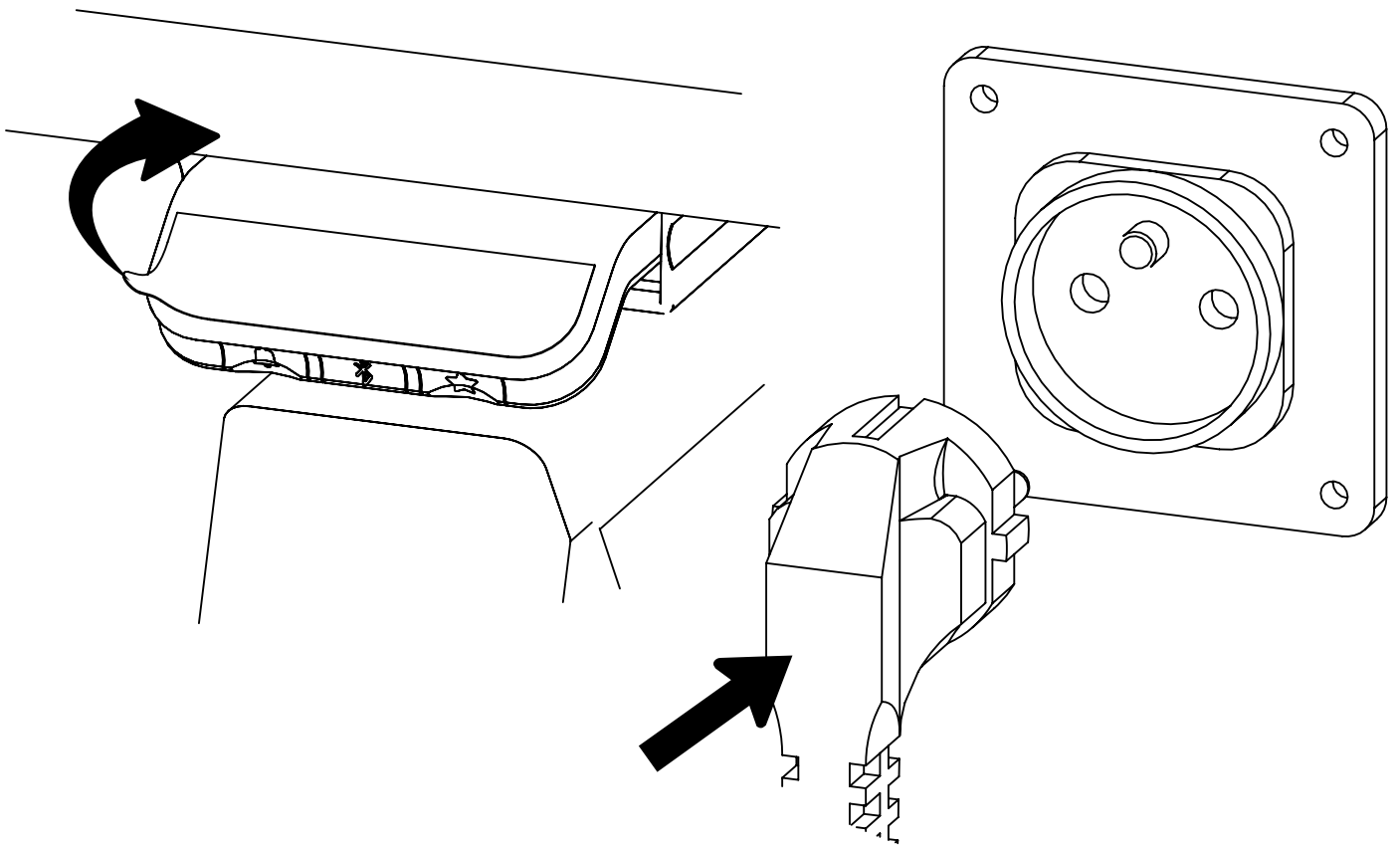


12

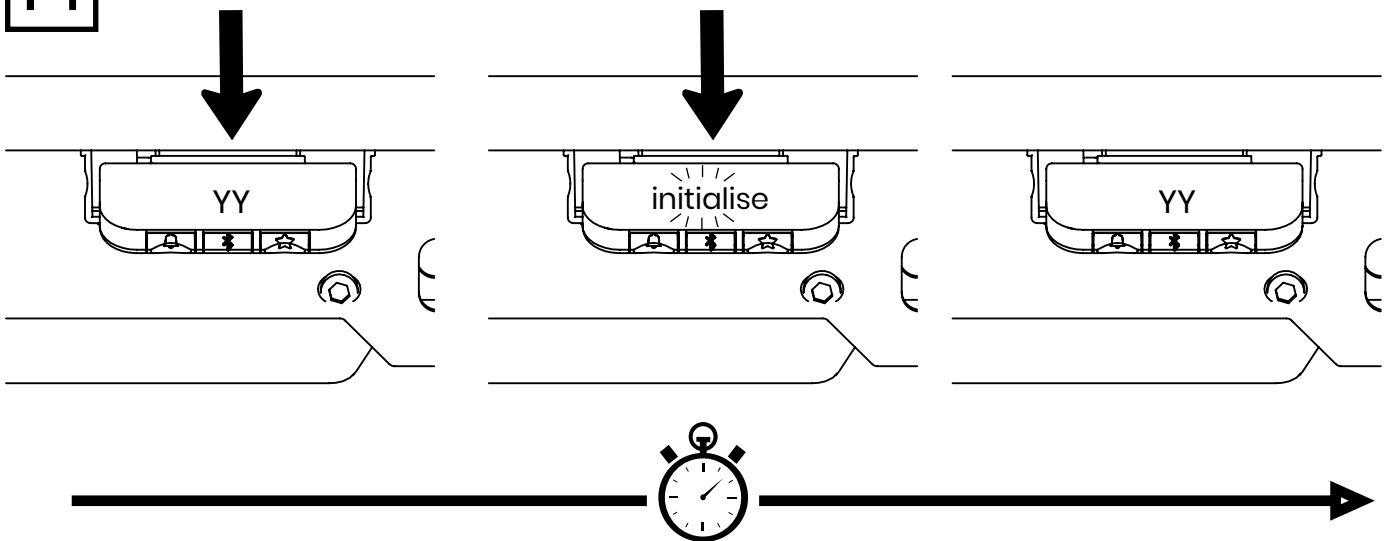


THEODORE
MAKIBA
T-0001 x1

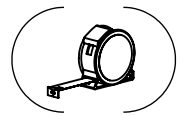
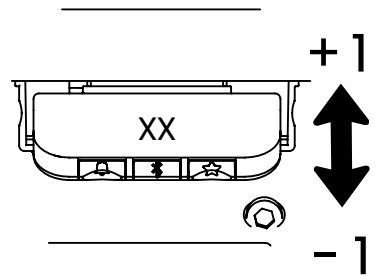
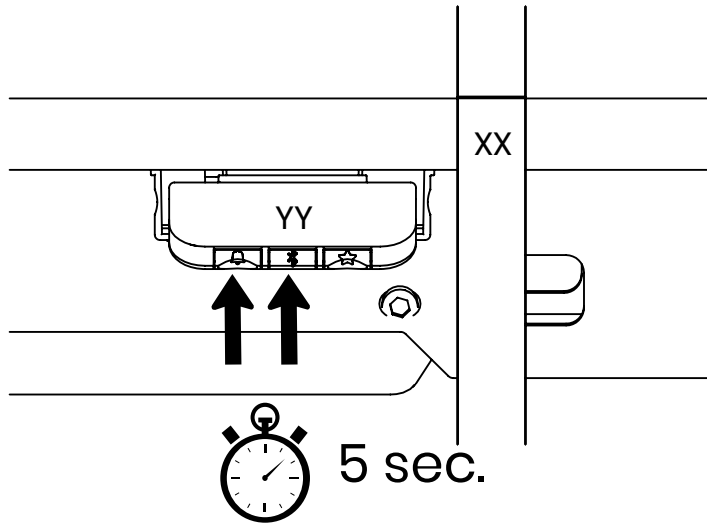
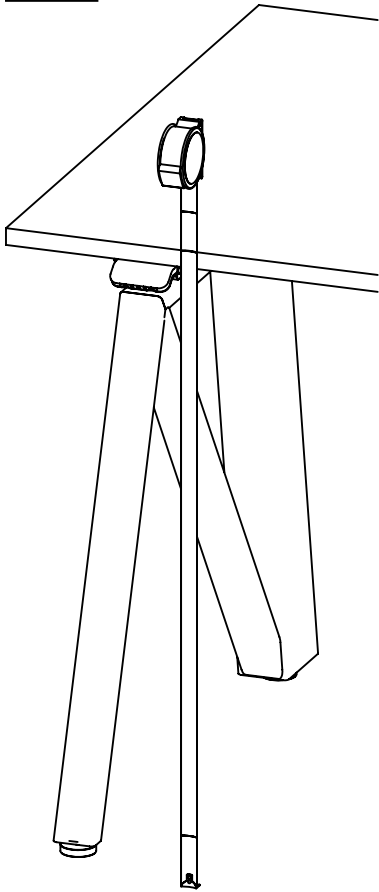
13



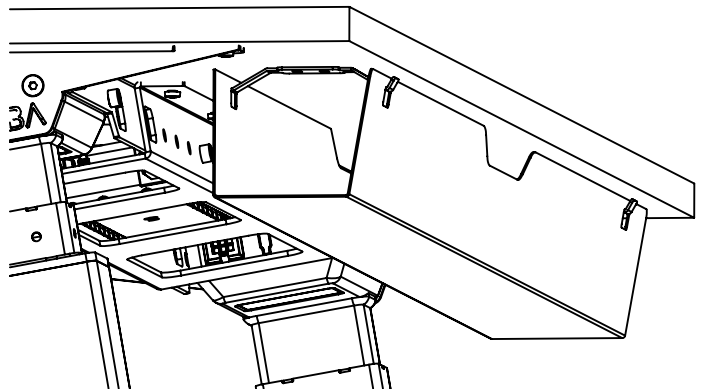
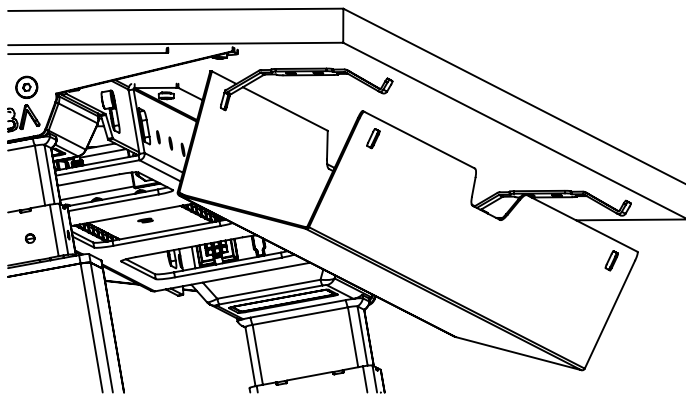
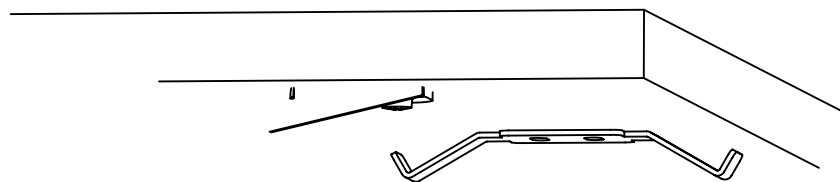
14



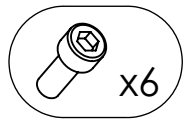
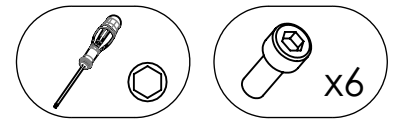
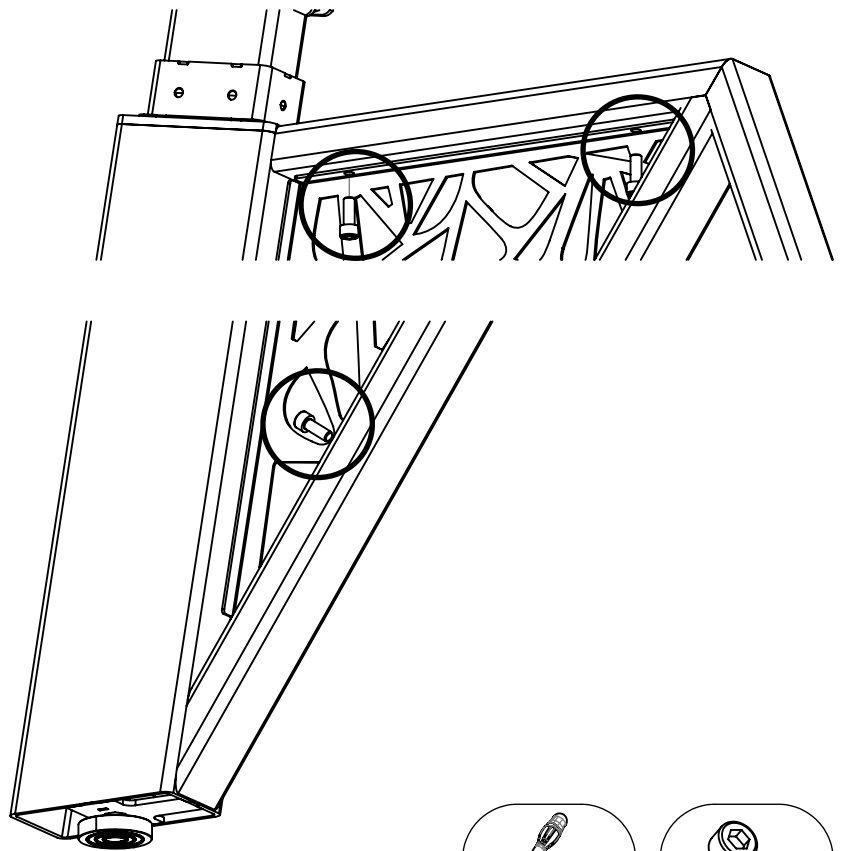
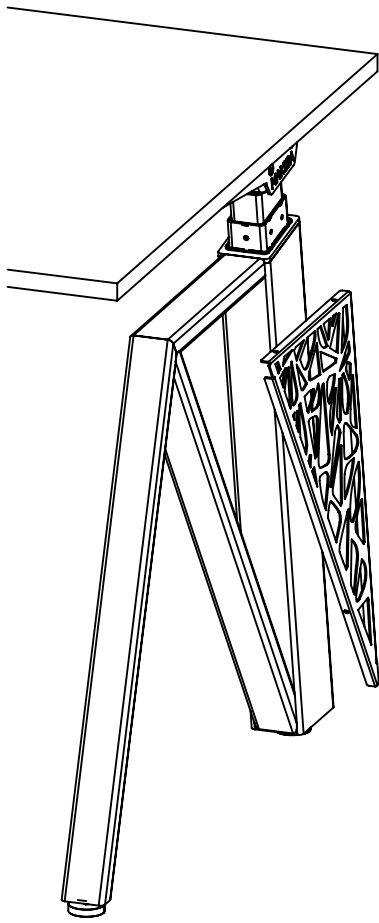
15



OPTION 2 :



OPTION 3 :



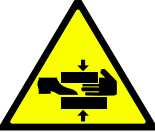
MISE EN GARDE :



RISQUE D'ECRASEMENT - Le soulèvement ou l'abaissement du plateau, peut coincer et écraser des membres.

N'UTILISEZ PAS CET EQUIPEMENT A MOINS D'AVOIR RECU UNE FORMATION ADEQUATE - Commencez par lire ce guide.

CET EQUIPEMENT NE DOIT PAS ÊTRE UTILISE PAR DES ENFANTS - ni par toute autre personne incapable de comprendre les risques et d'ajuster la hauteur du bureau en toute sécurité.



DEBRANCHEZ ET ATTACHEZ LE CORDON D'ALIMENTATION LORSQUE LE BUREAU N'EST PAS UTILISE AFIN D'EVITER QUE LES ENFANTS NE LE FASSENT FONCTIONNER SANS SURVEILLANCE.

MAINTENEZ UN DEGAGEMENT DE 25mm AU-DESSUS DES OBJETS PLACES SUR LE BUREAU LORSQUE CELUI-CI EST A HAUTEUR MAXIMALE, AINSI QU'ENTRE LE BUREAU ET LES OBJETS ADJACENTS. - Placez le bureau, les accessoires et les objets avoisinants de façon à permettre la pleine amplitude de déplacement du plan de travail, sans risque de traction de cordes, de coincement de membres ou de collision avec d'autres objets (étagères, prises et fils électriques, poignées de portes, appuis de fenêtres, armoires, etc.).

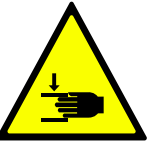


NE PLACEZ PAS LES PIEDS OU D'AUTRES PARTIES DU CORPS SUR DES ARMOIRES OU DES OBJETS SITES SOUS LE PLAN DE TRAVAIL.

AVERTISSEMENT :

RISQUE DE BLESSURE. Evitez de vous assoir ou de monter sur le produit. Utilisez uniquement aux fins prévues. Inspectez périodiquement. CESSEZ d'utiliser le produit s'il est endommagé ou si des pièces se desserrent.

WARNING :



RISK OF CRUSHING - Lifting or lowering the tray, can jam and crush limbs.

DO NOT USE THIS EQUIPMENT UNLESS YOU HAVE RECEIVED ADEQUATE TRAINING - Start by reading this guide.

THIS EQUIPMENT MUST NOT BE USED BY CHILDREN - or anyone who is unable to understand the hazards and safely adjust the desk height.



DEBRIEF AND ATTACH THE POWER CORD WHEN THE DESK IS NOT IN USE TO PREVENT CHILDREN FROM OPERATING IT UNATTENDED.

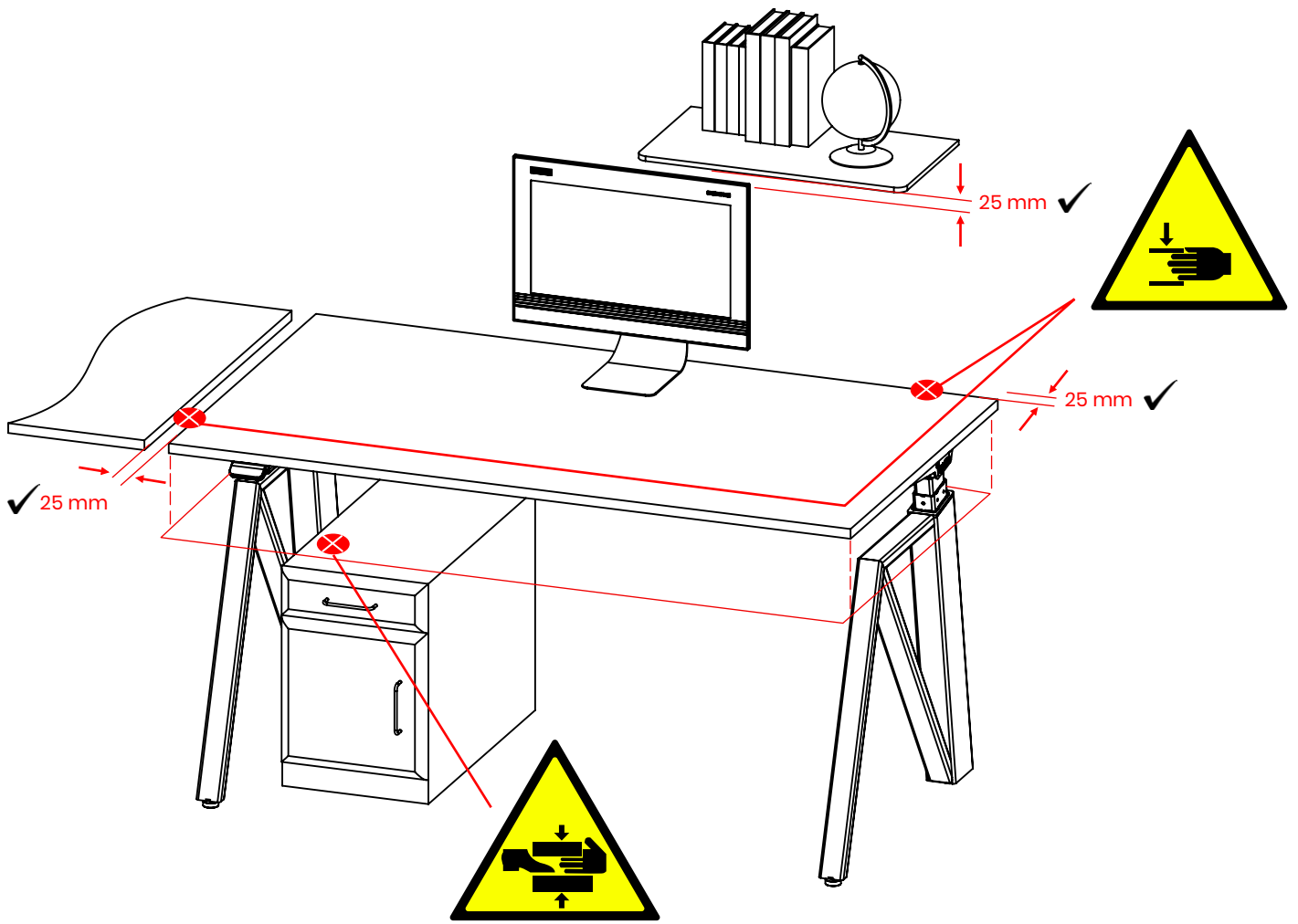
MAINTAIN A 25mm CLEARANCE ABOVE THE SURFACE OBJECTS ON THE DESK WHEN THE DESK IS AT MAXIMUM HEIGHT, AND BETWEEN THE DESK AND ADJACENT OBJECTS. - Position the desk, accessories and surrounding objects to allow full range of work surface motion, without risk of rope pulling, limb jamming or collision with other objects (shelves, electrical outlets and wires, door handles, window sills, cabinets, etc.).



DO NOT PLACE FEET OR OTHER PARTS OF THE BODY ON CABINETS OR OBJECTS UNDER THE WORK SURFACE.

WARNING:

RISK OF INJURY. Do not sit or climb on the product. Use only for the intended purpose. Inspect periodically. STOP using the product if it is damaged or parts become loose.



Cet appareil peut être utilisé par des enfants à partir de 8 ans et par des personnes aux capacités physiques, sensorielles ou mentales réduits, ou par des personnes dépourvues d'expérience ou de connaissances, si ces personnes ont bénéficié d'une surveillance ou d'instructions sur l'utilisation en toute sécurité de l'appareil et qu'elles comprennent les dangers liés à son utilisation. Les enfants ne doivent pas jouer avec l'appareil.

Le nettoyage et l'entretien ne peuvent être effectués par des enfants sans surveillance.

Conseils et instructions pour bureau électrique THEODORE

Niveau sonore : inférieur à 55 dB(A)
 Intervalle de réglage de la hauteur : 70-135 cm
 Vitesse : 38mm/sec
 Charge maxi : 100 kg
 Intervalle de température pendant l'utilisation : +10 à +40°C
 Intervalle de température pendant le stockage : -10 à +50°C.
 Humidité : de 20% à 80% à la température de 30°C.

Bloc d'alimentation : 230V/50Hz, 200W.
 Système anticollision : Limite les dommages matériels si une collision entre le bureau et un objet solide intervient durant le mouvement du bureau.
 Consommation Electrique : 0,1 watt en veille
 Fabricant partie électrique : LINAK, conforme CE
 Modèle : DL6
 Cet équipement doit être utilisé uniquement avec l'unité d'alimentation électrique fournie avec le produit.
 Toute personne qui installe, utilise régulièrement ce bureau ou est responsable de son entretien ou de sa réparation doit lire attentivement ces instructions. Conserver ces instructions à proximité du bureau.

Instructions d'installation :

- La table est à monter en suivant les instructions d'assemblage fournies séparément. Assurez-vous de bien réaliser l'initialisation qui y est décrite pour avoir la hauteur réelle. Laisser 25mm avec les objets qui l'entoure (mur, étagères, meubles alentours)

Utilisation de la table :

- La table doit être utilisée uniquement comme bureau avec la possibilité de régler la hauteur, pour permettre de travailler assis ou debout. La table doit être utilisée uniquement à l'intérieur et dans des locaux secs (bureaux ou environnements similaires).
 - Ne pas surcharger la table : la charge maximale est de 100 kg. Les moteurs peuvent être mis en marche en continu pendant 2 minutes maximum, après quoi ils doivent rester à l'arrêt pendant environ 19 minutes avant de pouvoir être réutilisés. Le non-respect de ce paramètre peut engendrer une surchauffe du moteur et une usure prématurée de la quasi-intégralité de l'assemblage mécanique (durée de vie réduite).
 - Les moteurs s'arrêtent automatiquement lorsque la table atteint respectivement sa position la plus basse et la plus haute.

Pour régler la hauteur de la table, suivre les instructions suivantes :

1. Assurez-vous que rien ne vienne obstruer le mouvement de la table.
2. Pour faire monter ou descendre la table, pressez la commande vers le haut ou le bas ou utilisez l'application correspondante. (1)

Mesures de sécurité :

- Lorsque la table est élevée ou abaissée, veillez à toujours conserver une distance de sécurité suffisante pour éviter de vous retrouver coincé entre le plateau de table en mouvement et des objets fixes alentour.
 - Lorsque vous baissez ou montez la table, avec ou sans l'application, veillez à ce que personne ne se fasse mal ou qu'aucun objet ne soit endommagé. Le plateau de table ne doit pas venir heurter un objet fixe au risque de voir la table se renverser. Toujours retirer les chaises de bureau avant de faire baisser ou monter la table.

- Lorsque vous prenez appui sur la table, veillez à être loin de la commande pour éviter sa mise en route non intentionnelle.
 - Lorsque la table est laissée sans surveillance, veillez à ce que la commande ne soit pas à la portée des enfants.
 - Le châssis de la table ne doit en aucune façon être modifié ou altéré. Avant d'effectuer des travaux d'entretien ou de réparation de la table, il faut toujours débrancher le câble électrique de la prise murale.
 - Il est catégoriquement interdit de modifier la boîte de commandes.
 - Pour éviter tout risque de dysfonctionnement et conserver la garantie du produit, toutes les réparations de la partie électronique doivent être effectuées par des ateliers et réparateurs agréés par LINAK.
 - La table ne doit pas être utilisée pour soulever les personnes ; un risque de blessure corporelle existe.
 - Ne pas utiliser ce bureau dans un environnement autre que celui pour lequel il a été conçu.

Instructions d'entretien et de réparation :

- Après environ 1 semaine d'utilisation, vérifiez que les vis sont correctement serrées.
 - A intervalles réguliers, nettoyer l'extérieur du système afin de retirer la poussière et la saleté, et soyez attentifs à d'éventuels dommages ou traces d'usure.
 - Inspecter les connecteurs, câbles, prises ainsi que les points de fixation.
 - Si vous n'arrivez pas à faire monter ou descendre la table, vérifiez les branchements entre les pieds et la prise murale ou référez-vous au type d'erreurs qui pourrait apparaître sur la commande.
 - Si un élément du système électrique est remplacé, le câble électrique doit d'abord être débranché de la prise murale. Remplacez la pièce électrique, puis branchez le câble électrique à la prise murale. La table est maintenant prête à l'emploi.

Si la table ne fonctionne toujours pas, veuillez-vous adresser à votre distributeur ou au service après-vente Makiba.

Fabricant : Makiba

Adresse : 300 Allée des Barrots, 31450 MONTLAUR

Cycle de vie du produit / Recyclage :

Votre produit est abimé / ne fonctionne plus :

Réparez-le :

- Le châssis avec la partie électrique peut être réparé ou remplacé par notre constructeur,
 - Le plateau peut être réparé par vos soins (via des livres, tutos, etc), dans des lieux spécialisés. Il peut aussi être recyclé et remplacé par un autre plateau (pour préserver les ressources : privilégiez des plateaux comportant des matières recyclés).

Vous souhaitez vous séparer du produit :

Revendez-le ou donnez-le.

En dernier recours : trie chaque partie pour les recycler.



Le pictogramme de la poubelle barrée indique que le produit doit faire l'objet d'un tri. Il doit être recyclé conformément à la réglementation environnementale locale en matière de déchets. En triant les produits portant ce pictogramme, vous contribuez à réduire le volume des déchets incinérés ou enfouis, et à diminuer tout impact négatif sur la santé humaine et l'environnement. Pour plus d'information, merci de contacter Makiba.

(1) Fonctionnement de la commande :

Codes erreurs pouvant apparaître :

Codes erreurs	Texte
E53-E64	COLLISION
E41-E52	SURCHARGE
E01	INITIALISATION

Si un autre code erreur apparaît, veuillez contacter le service après-vente de MAKIBA.

Verrouillage (Key lock) :

Le fonctionnement de la commande peut être verrouillé pour empêcher le mouvement involontaire du bureau. Par défaut, le verrouillage est désactivé. S'il est activé, il verrouille automatiquement la commande après un laps de temps configuré. La fonction de verrouillage peut également être configurée pour indiquer une tentative de fonctionnement de la commande verrouillée en affichant un feu rouge et un cadenas.

Déverrouillage :

Pressez les 3 boutons en même temps (cloche, Bluetooth, étoile – mettre les symboles), et en séquence (max. une seconde entre chaque pression de bouton).

Connexion Bluetooth® :

1. Téléchargez l'application Desk Control™ dans l'App store ou Google Play. Recherchez Desk Control et l'icône :



2. Appuyez sur le bouton du milieu pendant deux secondes pour activer le mode appairage.

L'écran de la commande vous informe de l'ID Bluetooth® du bureau, qui est «DESK» suivi d'un numéro à 4 chiffres.

Recherchez cet ID dans la liste des «Bureaux à proximité» dans l'application Desk Control™.

Le bandeau lumineux clignote en bleu lorsque le pupitre de commande est en mode appairage.

Les informations présentes dans cette notice peuvent évoluer dans le temps, les mises à jour sont disponibles à l'adresse suivante : notices.makiba.fr

This device can be used by children from 8 years of age and by people with reduced physical, sensory or mental capacities, or by people without experience or knowledge, if these people have been supervised or supervised. instructions on the safe use of the device and that they understand the dangers associated with its use. Children must not play with the device. Cleaning and maintenance may not be carried out by children without supervision.

THEODORE Electrical Desk Tips and Instructions :

Sound level : less than 55 dB(A)
 Height adjustment interval : 70-135 cm
 Speed : 38mm/sec
 Maximum load : 100 kg
 Temperature interval during use : +10 to +40°C
 Temperature interval during the storage : -10 to +50°C.
 Humidity : 20% to 80% at 30°C.

Power supply : 230V/50Hz, 200W.
 Collision avoidance system: Limits property damage if a collision between the desk and a solid object occurs during the movement of the desk.
 Power consumption : 0.1 watt in standby mode
 Manufacturer electrical part : LINAK, CE compliant
 Model : DL6
 This equipment should only be used with the power supply unit supplied with the product.
 Any person who installs, uses this office regularly or is responsible for its maintenance or repair must read these instructions carefully. Keep these instructions near the office.

Installation Instructions :

- The table is to be mounted following the instructions.
 Be sure to perform the initialization described in it to get the actual height. Leave 25mm with the surrounding objects (wall, shelves, furniture around).

Using the table :

- The table should be used only as a desk with the ability to adjust the height, to allow sit or stand. The table should be used only inside and in dry rooms (offices or similar environments).
 - Do not overload the table: the maximum load is 100 kg. Motors can be started continuously for a maximum of 2 minute, after which they must remain at the standstill for about 19 minutes before they can be reused. Failure to do so may result in overheating of the engine and premature wear of almost the entire mechanical assembly (reduced service life).
 - The motors stop automatically when the table reaches its lowest and highest position respectively high.

To adjust the table height, follow the instructions following :
 1. Make sure nothing comes obstruct the movement of the table.

2. To move the table up or down, press the control up or down or use the corresponding application. (1)

Security Measures :

- When the table is raised or lowered, always be sure to maintain a sufficient safety distance to avoid getting stuck between the moving table top and surrounding fixed objects.
 - When lowering or mounting the table, with or without the application, make sure that no one gets hurt or objects are damaged. The table top must not hit a fixed object at the risk of the table overturning. Always remove the office chairs before lowering or raising the table.
 - When leaning on the table, be sure to stay away from the control to avoid unintentional activation.
 - When the table is left unattended, ensure that the control is not within reach of children.
 - The table frame must not be altered or altered in any way. Before servicing or repairing the table, always disconnect the electrical cable from the wall outlet.
 - Changing the control box is strictly prohibited.

- To avoid any risk of malfunction and to maintain the product warranty, all repairs to the electronic part must be carried out by workshops and repairers approved by LINAK.
 - The table should not be used to lift people; there is a risk of bodily injury.
 - Do not use this desk in an environment other than the one for which it was designed.

Maintenance and repair instructions :

- After about 1 week of use, check that the screws are properly tightened.
 - At regular intervals, clean the exterior of the system to remove dust and dirt, and pay attention to possible damage or wear and tear.
 - Inspect connectors, cables, receptacles and mounting points.
 - If you can't get the table up or down, check the connections between the feet and the wall outlet or refer to the type of errors that may appear on the control.
 - If any part of the electrical system is replaced, the electrical cable must first be disconnected from the receptacle wall mounted. Replace the electrical part, then connect the electrical cable to the wall outlet. The table is now ready to use.

If the table is still not working, please contact your distributor or the Makiba after-sales service.

Manufacturer : Makiba

Address : 300 Allée des Barrots, 31450 MONTLAUR

Product Life Cycle / Recycling :

Your product is damaged/no longer works :

Fix it :

- The chassis with the electrical part can be repaired or replaced by our manufacturer,
 - The tray can be repaired by you (via books, tutorials, etc.), in specialized places. It can also be recycled and replaced by another tray (to preserve resources: choose trays with recycled content).

You want to separate from the product :

Sell it back or give it away. As a last resort, sort each part for recycling.



The symbol on the crossed-out bin indicates that the product must be sorted. It must be recycled in accordance with local environmental waste regulations. By sorting products with this pictogram, you help reduce the volume of waste incinerated or buried, and reduce any negative impact on human health and the environment. For more information, please contact Makiba.

(1) Operation of the Control :

Error codes that may appear :

Error codes	Text
E53-E64	COLLISION
E41-E52	OVERLOAD
E01	INITIALIZATION

If another error code appears, please contact the MAKIBA service representative.

Lock (Key lock):

Operation of the control can be locked to prevent involuntary movement of the desktop. By default, locking is disabled. If enabled, it automatically locks the control after a set time. The lock function can also be configured to indicate an attempt to operate the locked control in displaying a red light and a padlock.

Unlocking:

Press the 3 buttons at the same time (Bell, Bluetooth, Star – put the symbols), and in sequence (max. one second between each button press).

Bluetooth® Connection:

1. Download the Desk Control™ app from the App store or Google Play. Search for Desk Control and the icon:



2. Press the middle button for two seconds to activate pairing mode.

The command screen informs you of the Desktop Bluetooth® ID, which is "DESK" followed by a 4-digit number.

Look for this ID in the list of "Nearby Offices" in the Desk Control™ application.

The light strip flashes blue when the control console is in pairing mode.

The information in this notice may change over time, updates are available at notices.makiba.fr