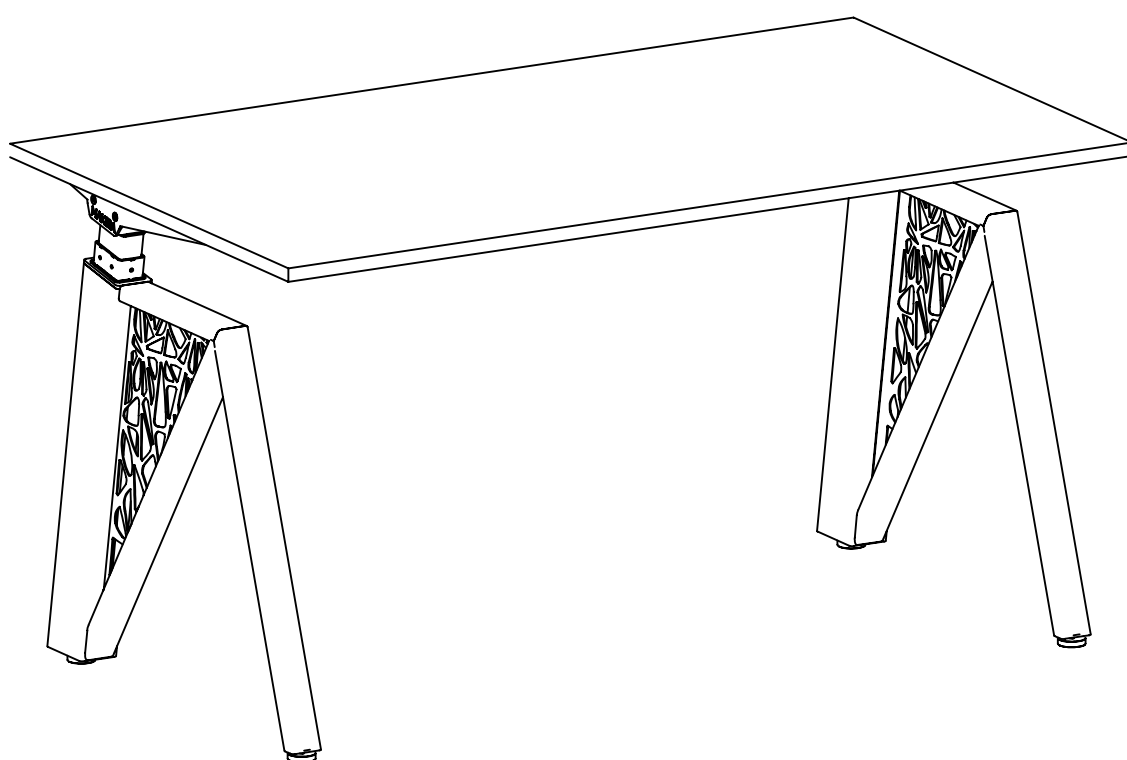


THEODORE-ER

Notice originale de montage



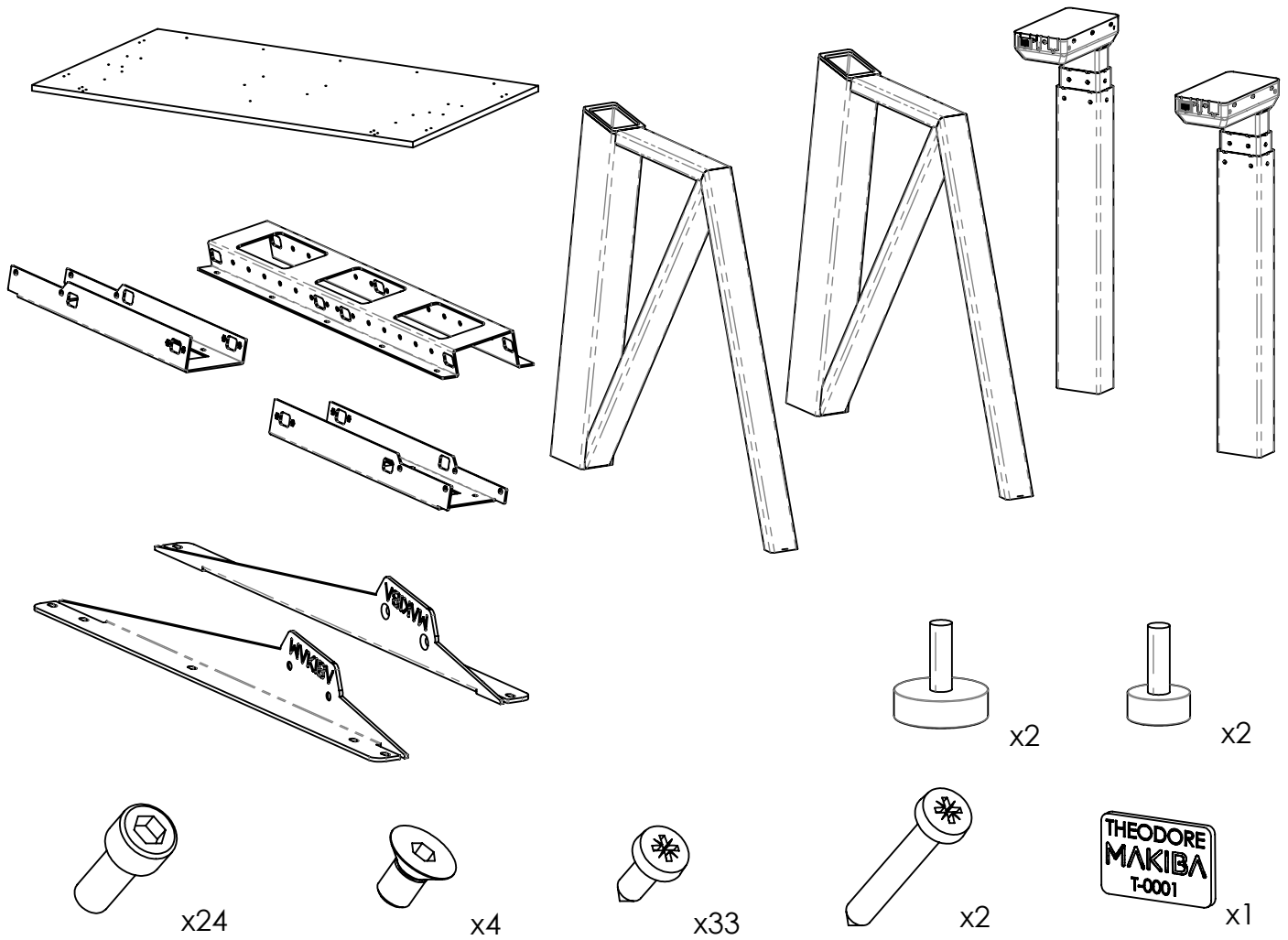
makiba®

sav@makiba.fr - 09 72 62 17 15

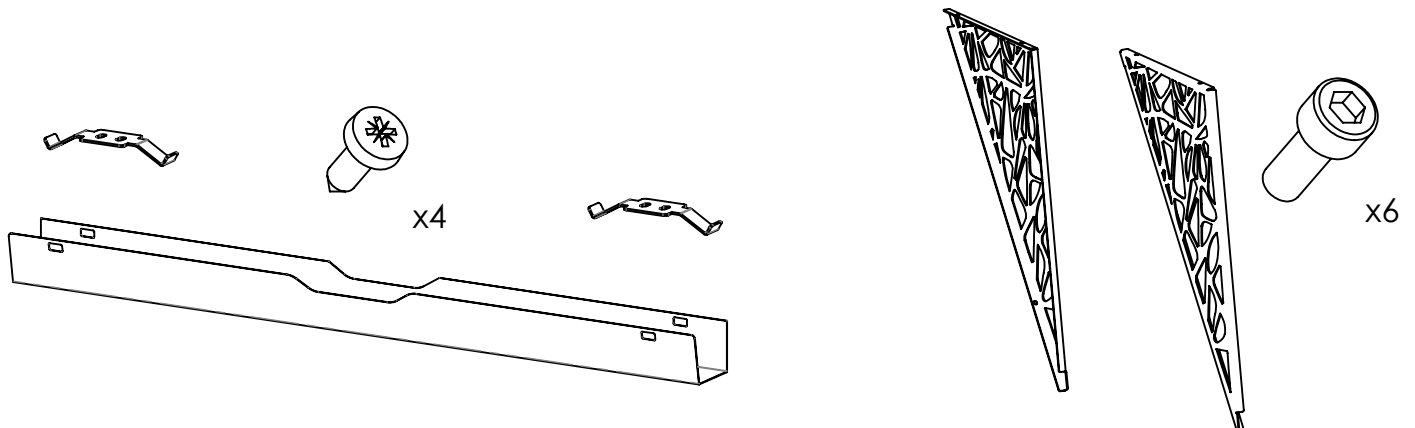
Version 3 - 08/2023



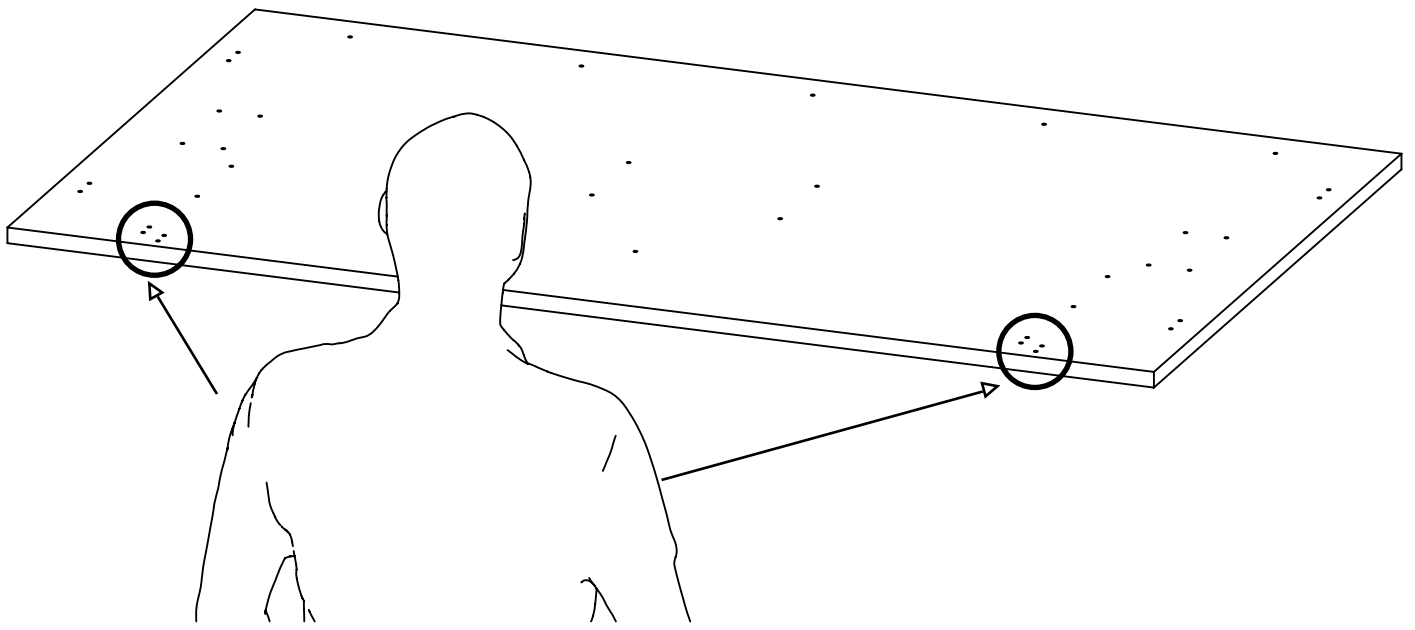
THEODORE-ER



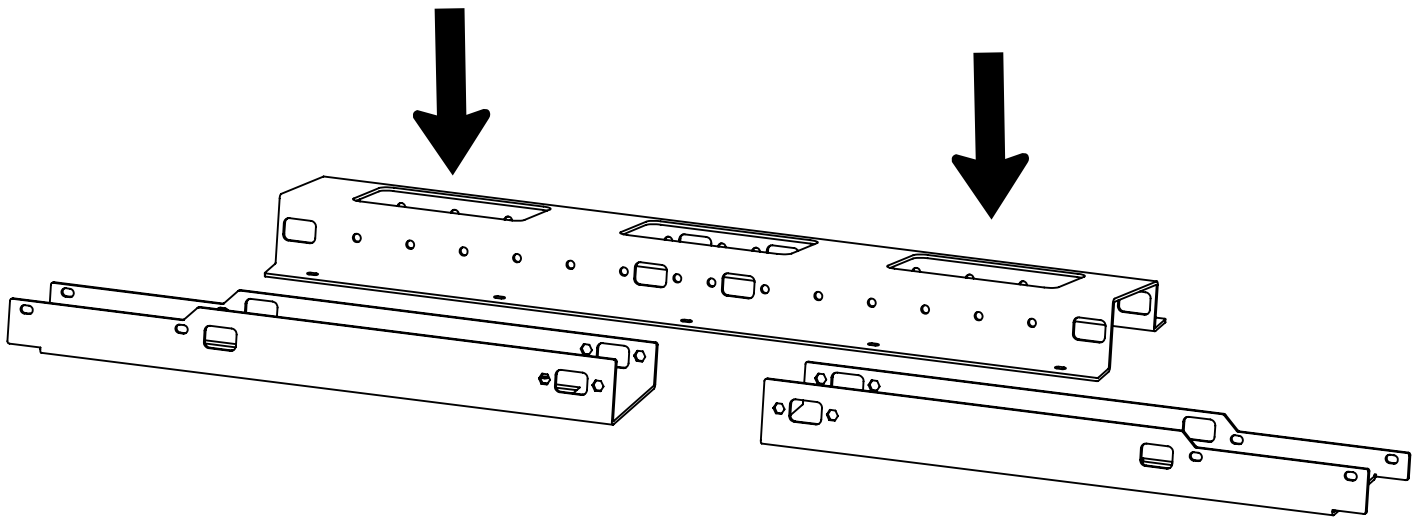
OPTION :



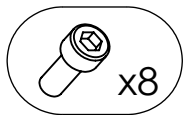
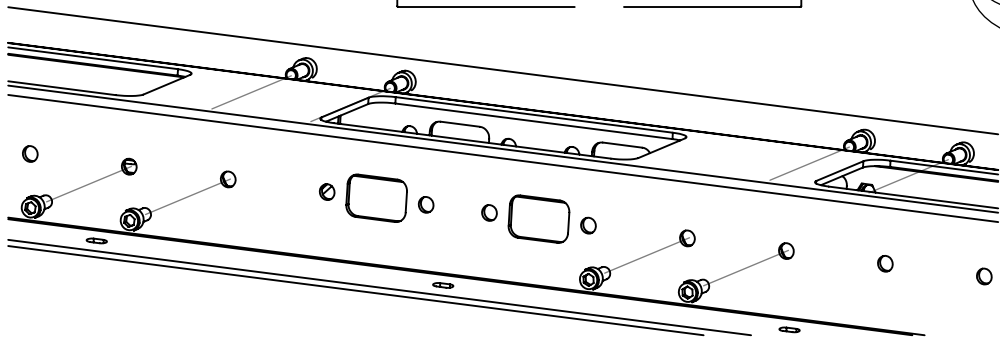
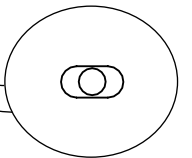
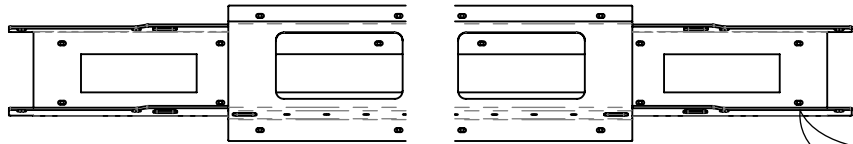
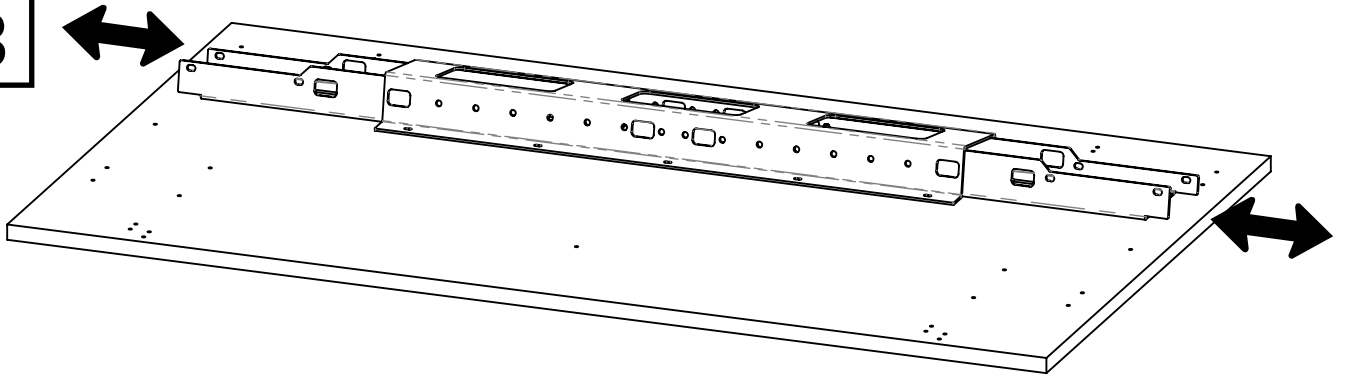
1



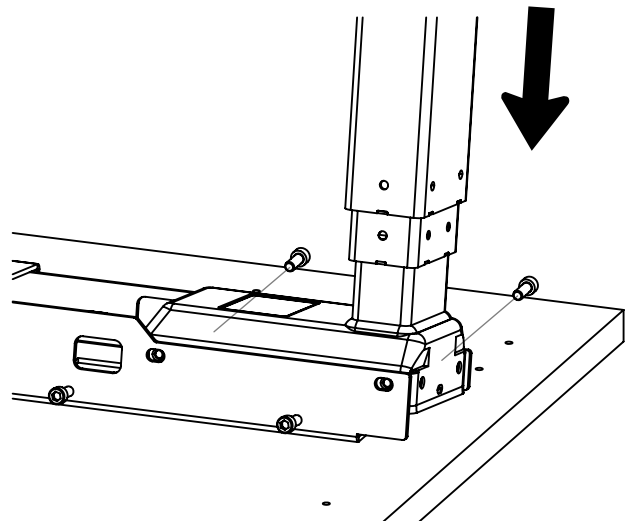
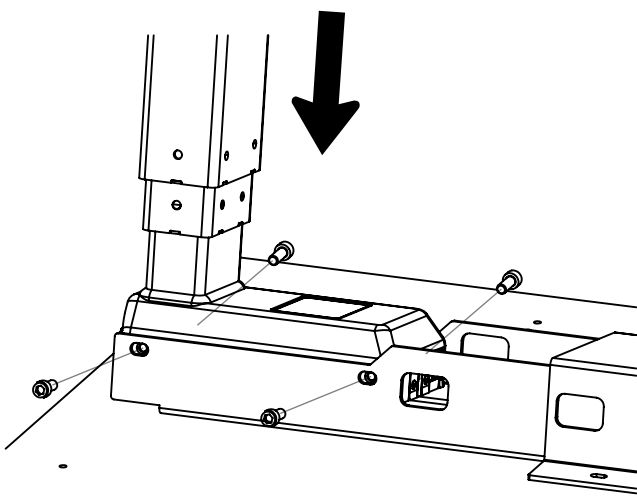
2



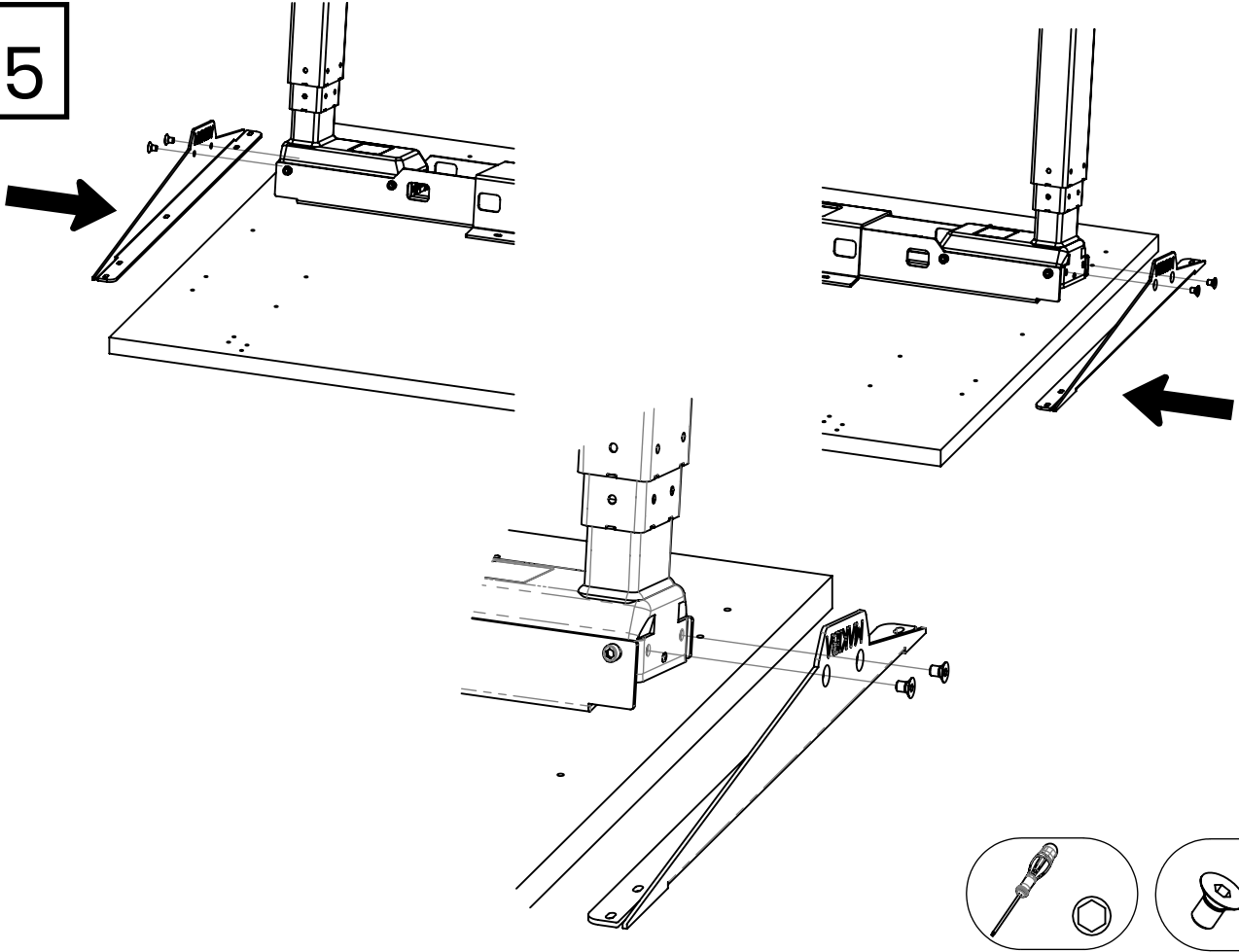
3



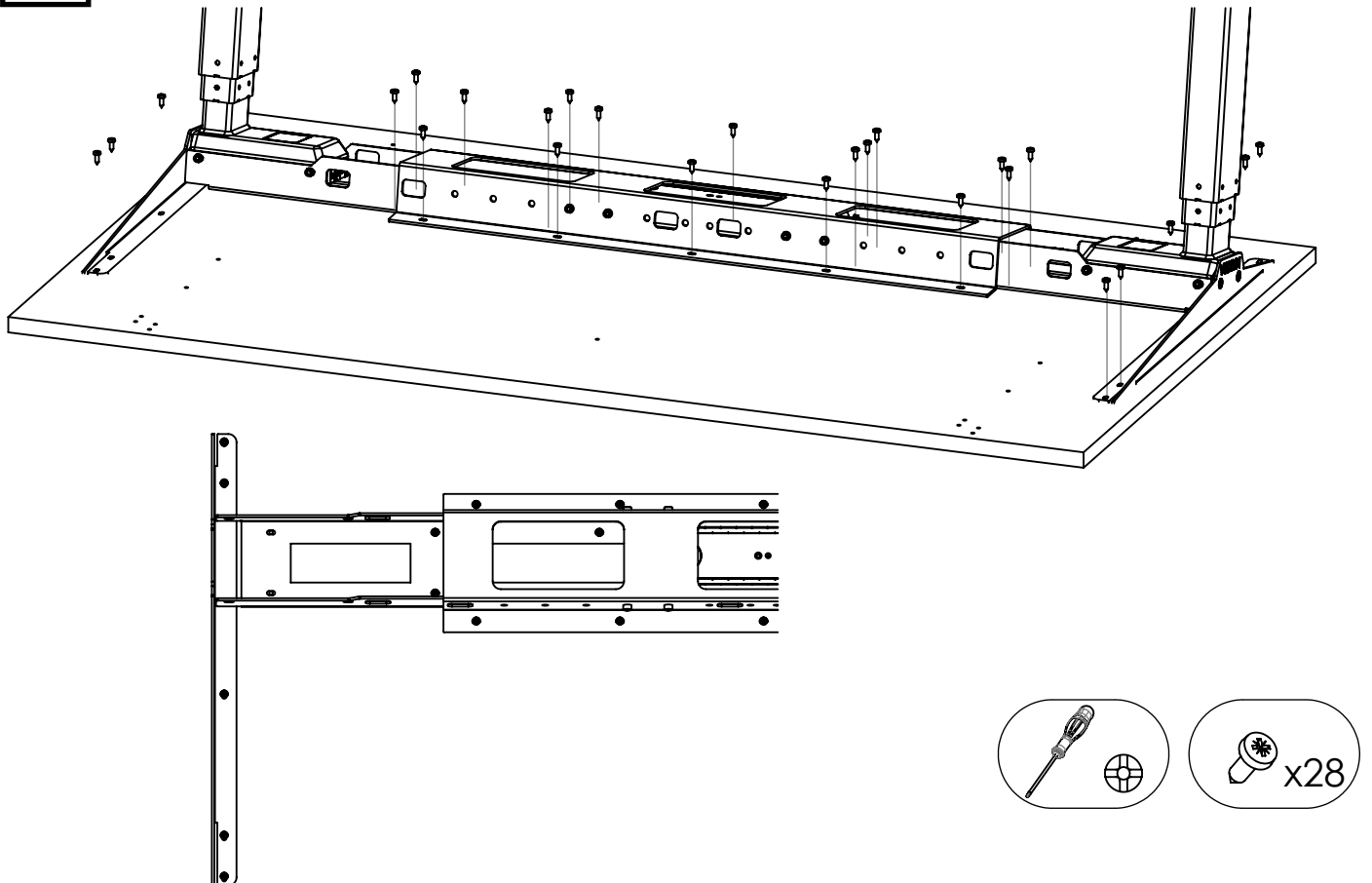
4



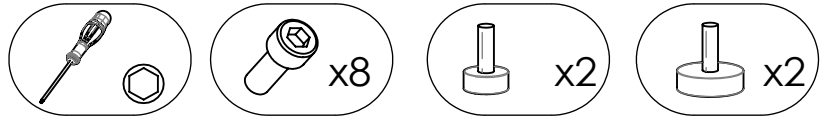
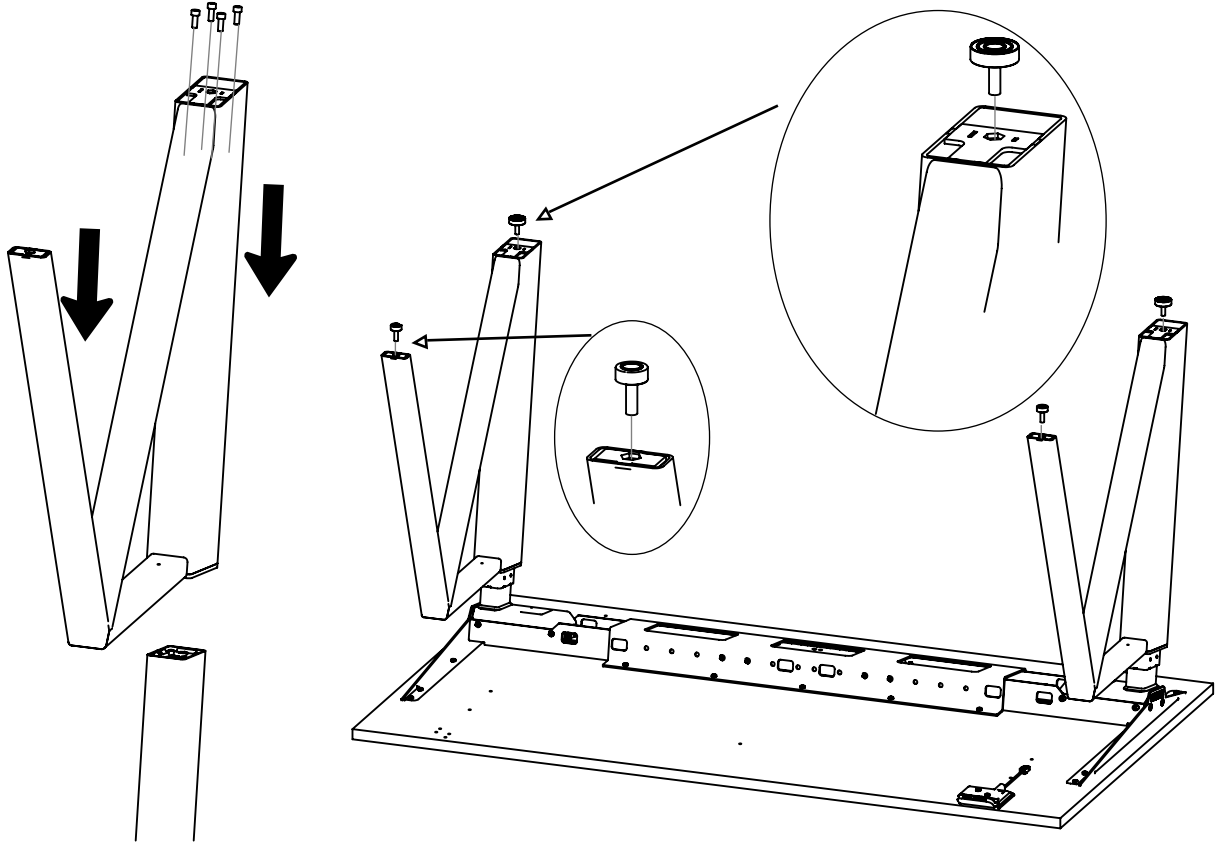
5



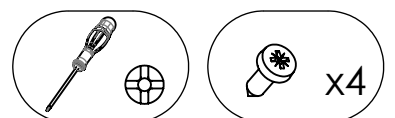
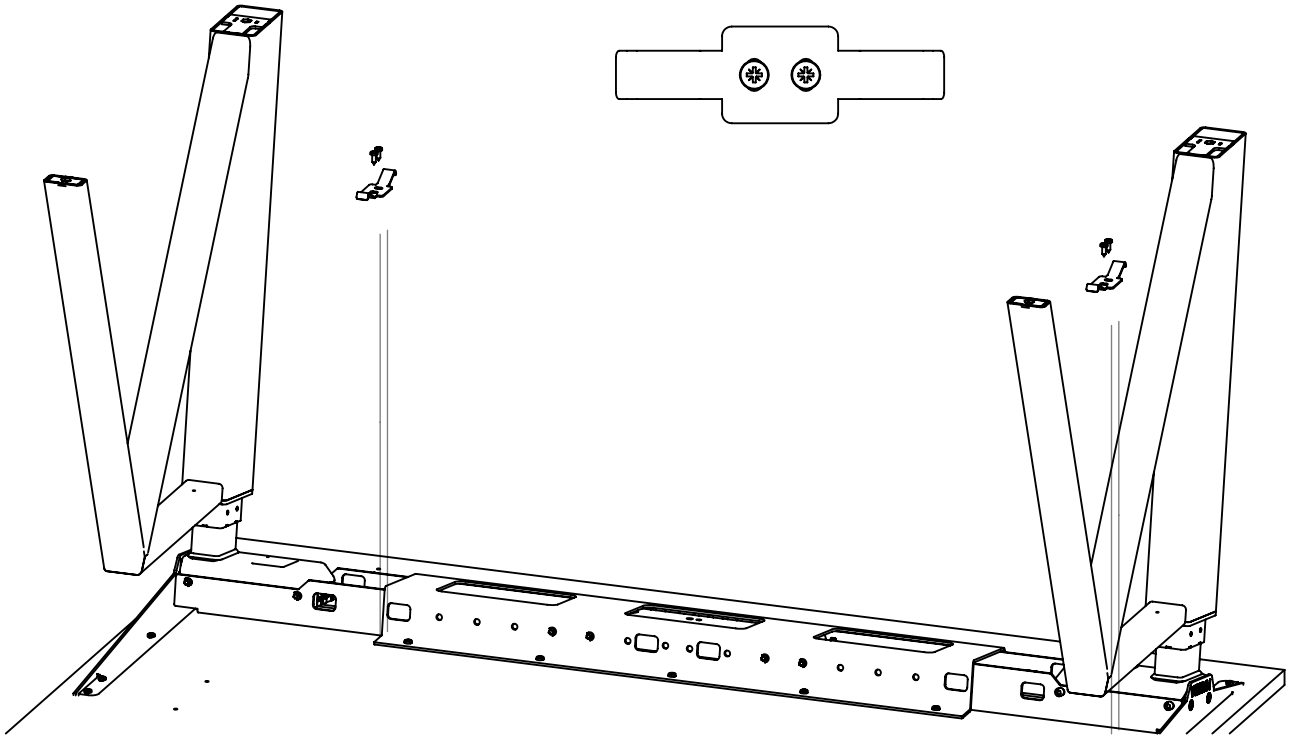
6



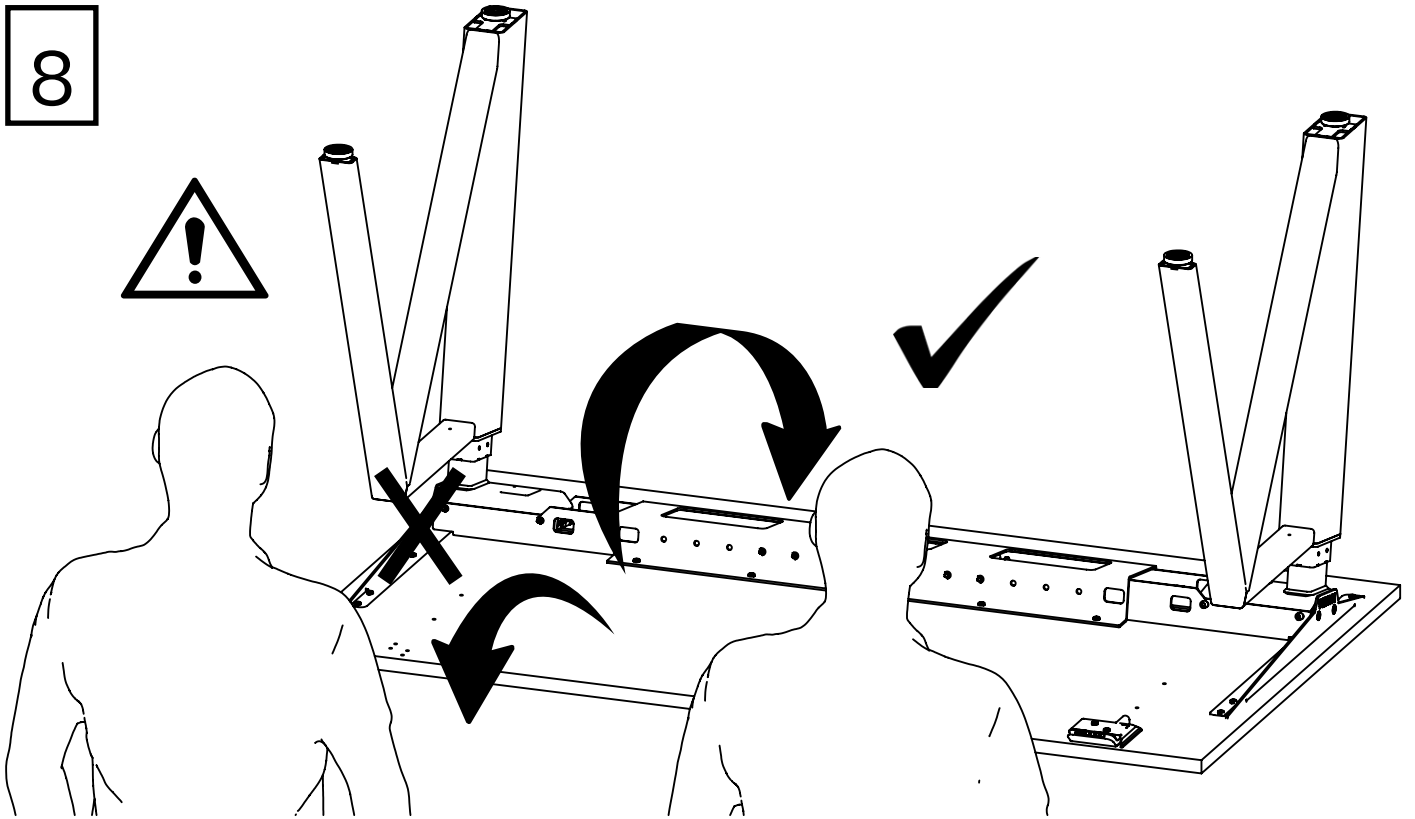
7



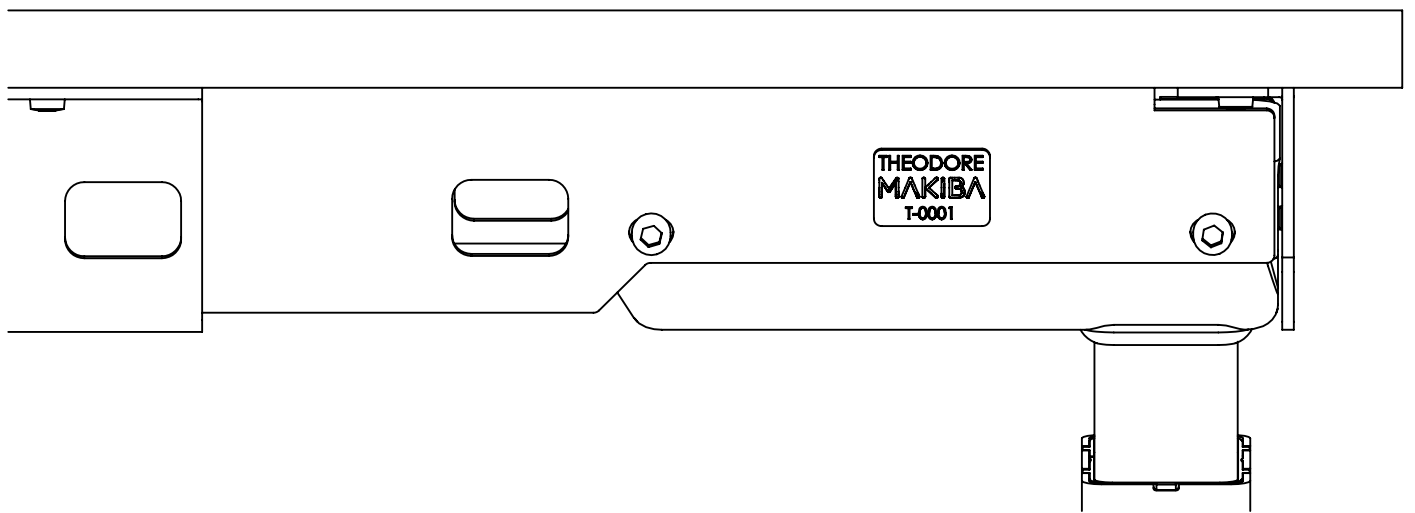
OPTION 1:



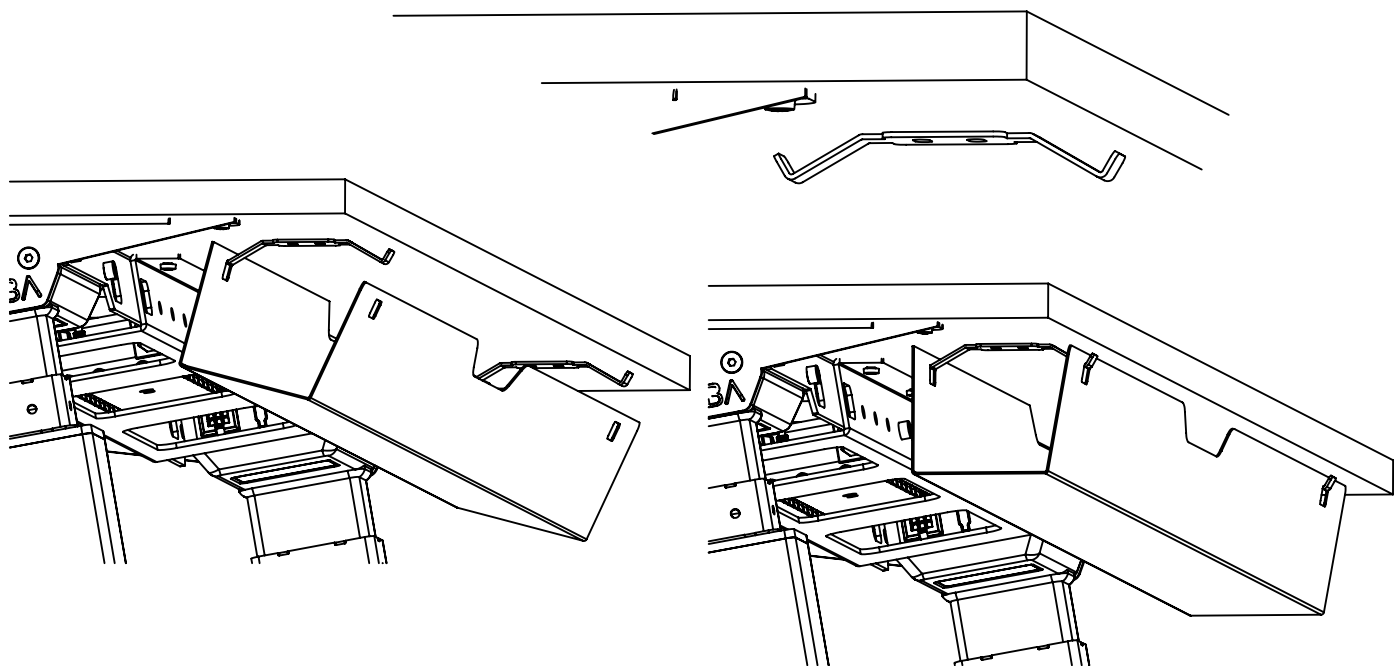
8



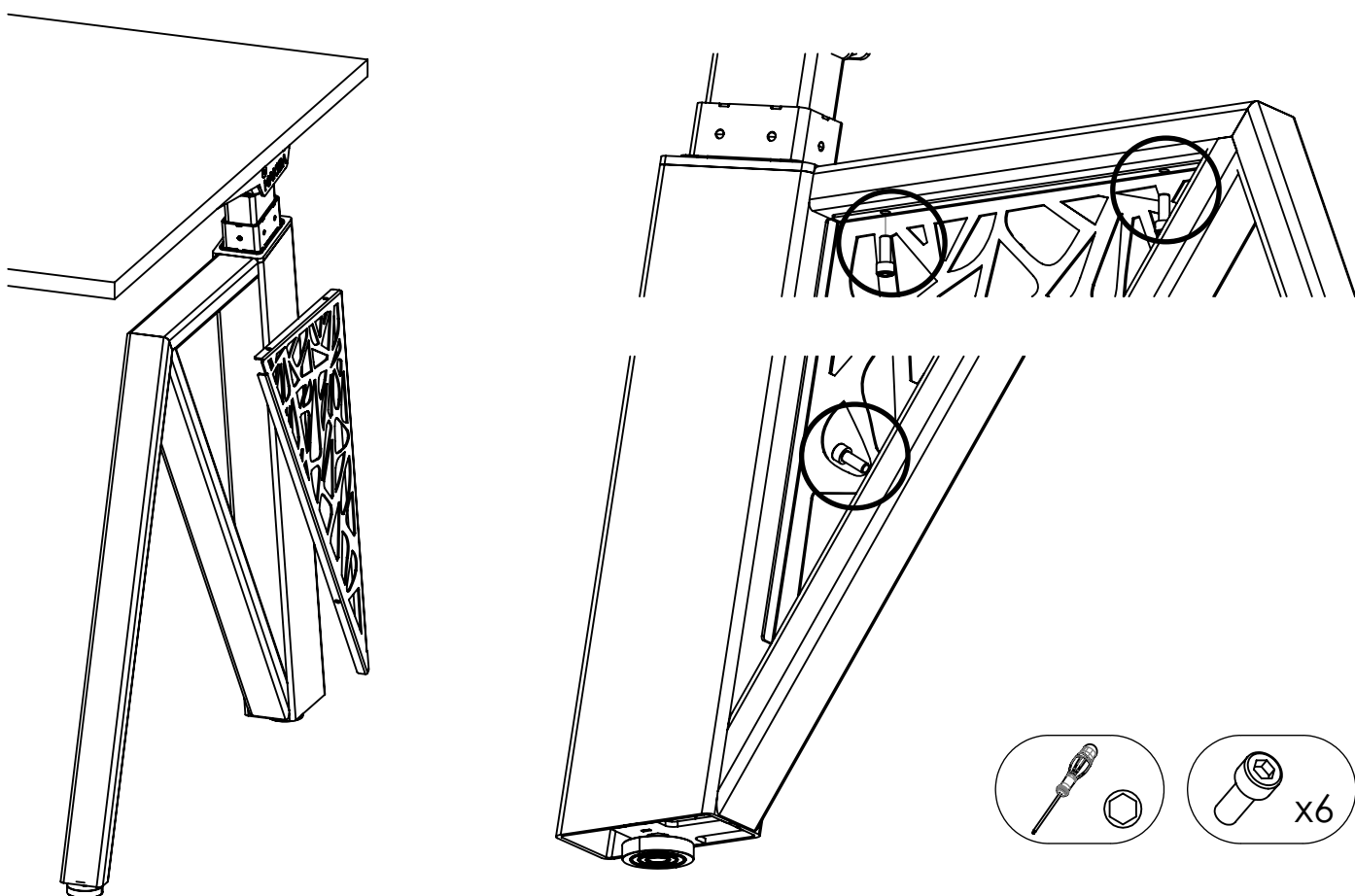
9



OPTION 2 :



OPTION 3 :



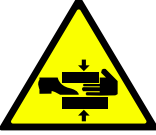
MISE EN GARDE :



RISQUE D'ECRASEMENT - Le soulèvement ou l'abaissement du plateau, peut coincer et écraser des membres.

N'UTILISEZ PAS CET EQUIPEMENT A MOINS D'AVOIR RECU UNE FORMATION ADEQUATE - Commencez par lire ce guide.

CET EQUIPEMENT NE DOIT PAS ÊTRE UTILISE PAR DES ENFANTS - ni par toute autre personne incapable de comprendre les risques et d'ajuster la hauteur du bureau en toute sécurité.



MAINTENEZ UN DEGAGEMENT DE 25mm AU-DESSUS DES OBJETS PLACES SUR LE BUREAU LORSQUE CELUI-CI EST A HAUTEUR MAXIMALE, AINSI QU'ENTRE LE BUREAU ET LES OBJETS ADJACENTS. - Placez le bureau, les accessoires et les objets avoisinants de façon à permettre la pleine amplitude de déplacement du plan de travail, sans risque de traction de cordes, de coincement de membres ou de collision avec d'autres objets (étagères, prises et fils électriques, poignées de portes, appuis de fenêtres, armoires, etc.).

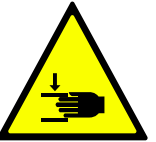


NE PLACEZ PAS LES PIEDS OU D'AUTRES PARTIES DU CORPS SUR DES ARMOIRES OU DES OBJETS SITUES SOUS LE PLAN DE TRAVAIL.

AVERTISSEMENT :

RISQUE DE BLESSURE. Evitez de vous assoir ou de monter sur le produit. Utilisez uniquement aux fins prévues. Inspectez périodiquement. Cessez d'utiliser le produit s'il est endommagé ou si des pièces se desserrent.

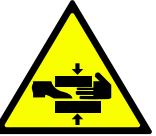
WARNING :



RISK OF CRUSHING - Lifting or lowering the tray, can jam and crush limbs.

DO NOT USE THIS EQUIPMENT UNLESS YOU HAVE RECEIVED ADEQUATE TRAINING - Start by reading this guide.

THIS EQUIPMENT MUST NOT BE USED BY CHILDREN - or anyone who is unable to understand the hazards and safely adjust the desk height.



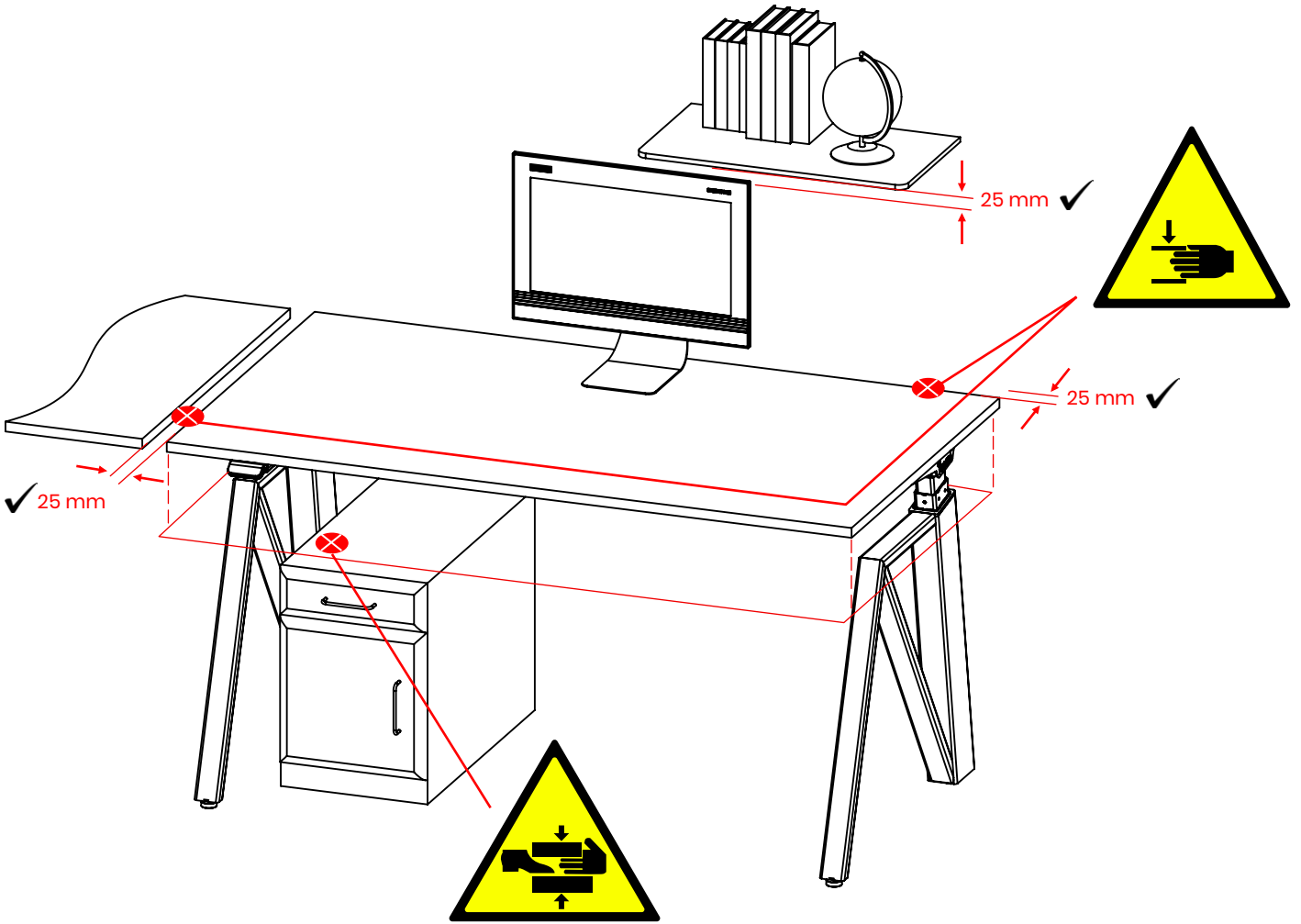
MAINTAIN A 25mm DEGREE ABOVE THE SEAT OBJECTS ON THE DESK WHEN THE DESK IS AT MAXIMUM HEIGHT, AND BETWEEN THE DESK AND ADJACENT OBJECTS. - Position the desk, accessories and surrounding objects to allow full range of work surface motion, without risk of rope pulling, limb jamming or collision with other objects (shelves, electrical outlets and wires, door handles, window sills, cabinets, etc.).



DO NOT PLACE FEET OR OTHER PARTS OF THE BODY ON CABINETS OR OBJECTS UNDER THE WORK SURFACE.

WARNING:

RISK OF INJURY. Do not sit or climb on the product. Use only for the intended purpose. Inspect periodically. STOP using the product if it is damaged or parts become loose.



Cet appareil peut être utilisé par des enfants à partir de 8 ans et par des personnes aux capacités physiques, sensorielles ou mentales réduits, ou par des personnes dépourvues d'expérience ou de connaissances, si ces personnes ont bénéficié d'une surveillance ou d'instructions sur l'utilisation en toute sécurité de l'appareil et qu'elles comprennent les dangers liés à son utilisation. Les enfants ne doivent pas jouer avec l'appareil.

Le nettoyage et l'entretien ne peuvent être effectués par des enfants sans surveillance.

Conseils et instructions pour bureau electrical ready THEODORE

Intervalle de température pendant

l'utilisation : +10 à +40°C

Intervalle de température pendant le

stockage : -10 à +50°C.

Humidité : de 20% à 80% à la température de 30°C.

Instructions d'installation :

- La table est à monter en suivant les instructions d'assemblage fournies séparément. Assurez-vous de bien réaliser l'initialisation qui y est décrite pour avoir la hauteur réelle. Laisser 25mm avec les objets qui l'entoure (mur, étagères, meubles alentours)

Utilisation de la table :

- La table doit être utilisée uniquement comme bureau. La table doit être utilisée uniquement à l'intérieur et dans des locaux secs (bureaux ou environnements similaires).

- Ne pas surcharger la table : la charge maximale est de 100 kg.

- Le châssis de la table ne doit en aucune façon être modifié ou altéré.

- Ne pas utiliser ce bureau dans un environnement autre que celui pour lequel il a été conçu.

Instructions d'entretien et de réparation :

- Après environ 1 semaine d'utilisation, vérifiez que les vis sont correctement serrées.

- A intervalles réguliers, nettoyez l'extérieur du système afin de retirer la poussière et la saleté, et soyez attentifs à d'éventuels dommages ou traces d'usure.

Si la table ne fonctionne toujours pas, veuillez-vous adresser à votre distributeur ou au service après-vente Makiba.

Fabricant : Makiba

Adresse : 300 Allée des Barrots, 31450 MONTLAUR

Cycle de vie du produit / Recyclage :

Votre produit est abîmé / ne fonctionne plus :

Réparez-le :

- Le châssis peut être réparé ou remplacé par notre constructeur,

- Le plateau peut être réparé par vos soins (via des livres, tutos, etc), dans des lieux spécialisés. Il peut aussi être recyclé et remplacé par un autre plateau (pour préserver les ressources : privilégiez des plateaux comportant des matières recyclées).

Vous souhaitez vous séparer du produit :

Revendez-le ou donnez-le.

En dernier recours : triez chaque partie pour les recycler.

Le pictogramme de la poubelle barrée indique que le produit doit faire l'objet d'un tri. Il doit être recyclé conformément à la réglementation environnementale locale en matière de déchets. En triant les produits portant ce pictogramme, vous contribuez à réduire le volume des déchets incinérés ou enfouis, et à diminuer tout impact négatif sur la santé humaine et l'environnement. Pour plus d'information, merci de contacter Makiba.



This device can be used by children from 8 years of age and by people with reduced physical, sensory or mental capacities, or by people without experience or knowledge, if these people have been supervised or supervised. instructions on the safe use of the device and that they understand the dangers associated with its use. Children must not play with the device. Cleaning and maintenance may not be carried out by children without supervision.

THEODORE Electrical Ready Desk Tips and Instructions :

Maximum load : 100 kg
Temperature interval during use : +10 to +40°C
Temperature interval during the storage : -10 to +50°C.
Humidity : 20% to 80% at 30°C.

Installation Instructions :

- The table is to be mounted following the instructions.
Be sure to perform the initialization described in it to get the actual height. Leave 25mm with the surrounding objects (wall, shelves, furniture around).

Using the table :

- The table should be used only as a desk. The table should be used only inside and in dry rooms (offices or similar environments).
- Do not overload the table: the maximum load is 100 kg.

Maintenance and repair instructions :

- After about 1 week of use, check that the screws are properly tightened.
- At regular intervals, clean the exterior of the system to remove dust and dirt, and pay attention to possible damage or wear and tear.

If the table is still not working, please contact your distributor or the Makiba after-sales service.

Manufacturer : Makiba

Address : 300 Allée des Barrots, 31450 MONTLAUR

Product Life Cycle / Recycling :

Your product is damaged/no longer works :

Fix it :

- The chassis with the electrical part can be repaired or replaced by our manufacturer,
- The tray can be repaired by you (via books, tutorials, etc.), in specialized places. It can also be recycled and replaced by another tray (to preserve resources: choose trays with recycled content).

You want to separate from the product :

Sell it back or give it away. As a last resort, sort each part for recycling.

The symbol on the crossed-out bin indicates that the product must be sorted. It must be recycled in accordance with local environmental waste regulations. By sorting products with this pictogram, you help reduce the volume of waste incinerated or buried, and reduce any negative impact on human health and the environment. For more information, please contact Makiba.

