

makiba

Montage d'un châssis réglable en hauteur

LEON 3 PIEDS

Contenu des colis :

Colis 1 : Pack motorisation

- 3 colonnes motorisées
- 1 boîtier d'alimentation
- 1 câble d'alimentation de 3 m
- 3 câbles de liaison colonnes / boîtier d'alimentation
- 1 pupitre de commande



Colis 2 : Châssis et accessoires

- 1 châssis KNC dans son carton
- 1 kit de 2 piètements dans son carton
- 1 sachet de passe-câbles et visserie
- 1 châssis KNC 3^{ème} pied dans son carton
- 1 pied plus petit (56cm)

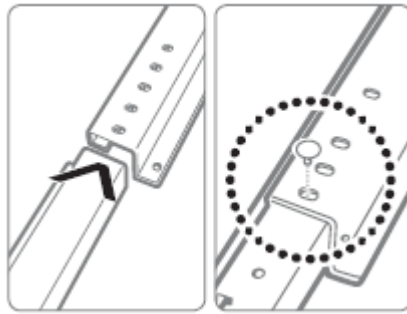
Conseils de montage :

Nous vous conseillons de lire l'intégralité de cette notice avant de commencer le montage.

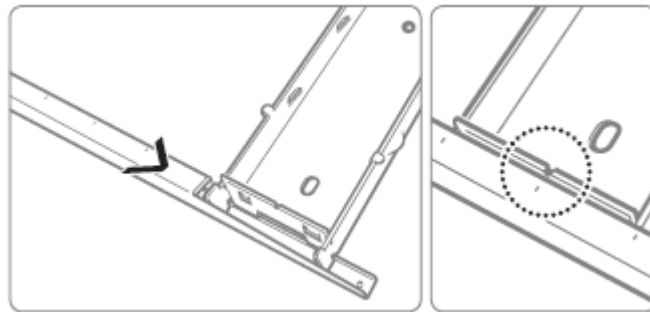
Commencez par protéger votre zone de travail à l'aide d'une couverture, sur laquelle vous installerez le plateau, face vers le sol.

Une fois que vous avez déballé l'ensemble des cartons, visualisez la vidéo de montage simplifiée ici : <https://youtu.be/3PCYKBR4-lk>

1. Mettez en place le châssis sur le plateau, et ajuster la longueur en faisant coulisser une partie dans l'autre, de manière à adapter la longueur du châssis au plateau. Verrouillez la longueur avec le plot en plastique fourni.

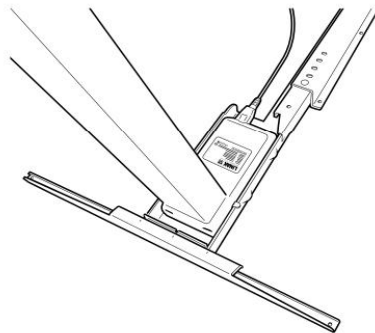


2. Mettez en place les deux longerons comme sur le dessin ci-dessous.



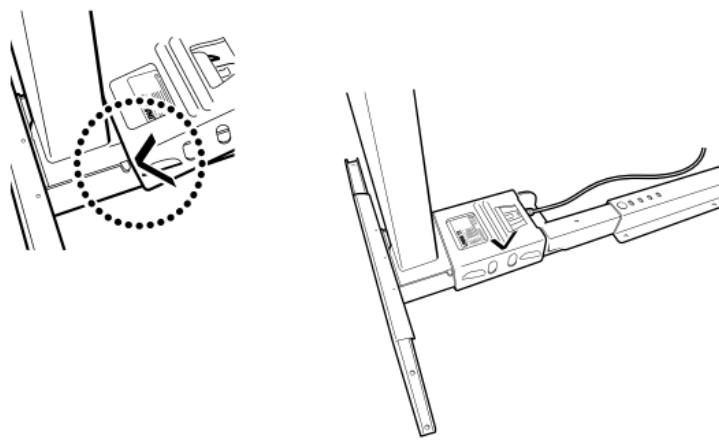
Ensuite, positionnez le châssis de manière à le **centrer sur le plateau**, et fixez-le à l'aide des vis fournies.

3. Installez ensuite la première colonne dans son embase

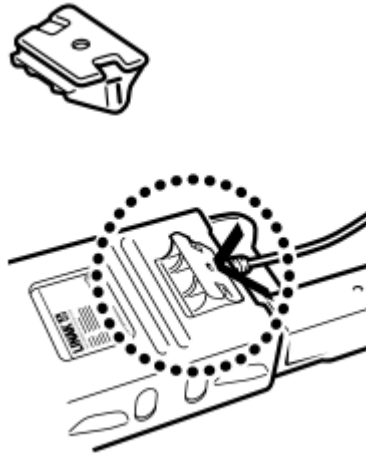


4. Placez le sabot sur le carter moteur de la colonne puis pressez-le doucement.

Une fois en place, le sabot doit encore pouvoir bouger un peu latéralement.

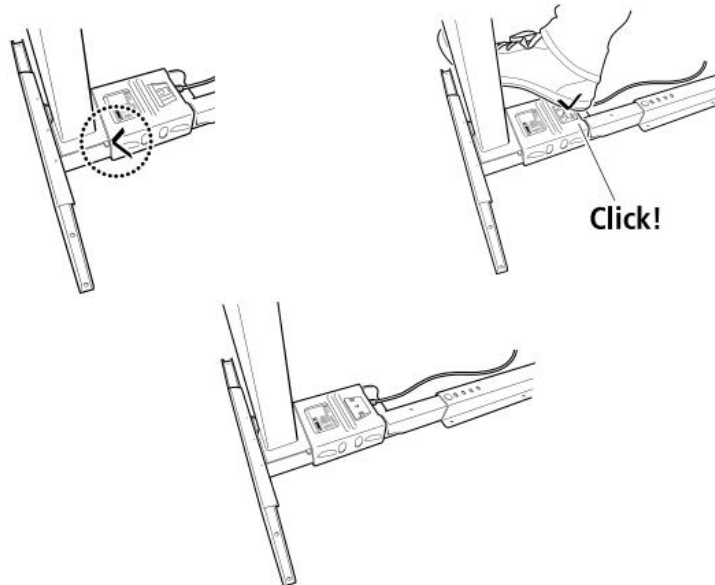


5. Placez le verrou “Kick Lock” sur le sabot. La flèche présente sur le verrou doit faire face à la flèche présente sur le sabot.



6. Fixez le verrou “Kick Lock” sur le sabot avec une pression du talon. Lorsque vous entendez le click, le système est assemblé !

Répétez l’opération pour l’autre colonne.

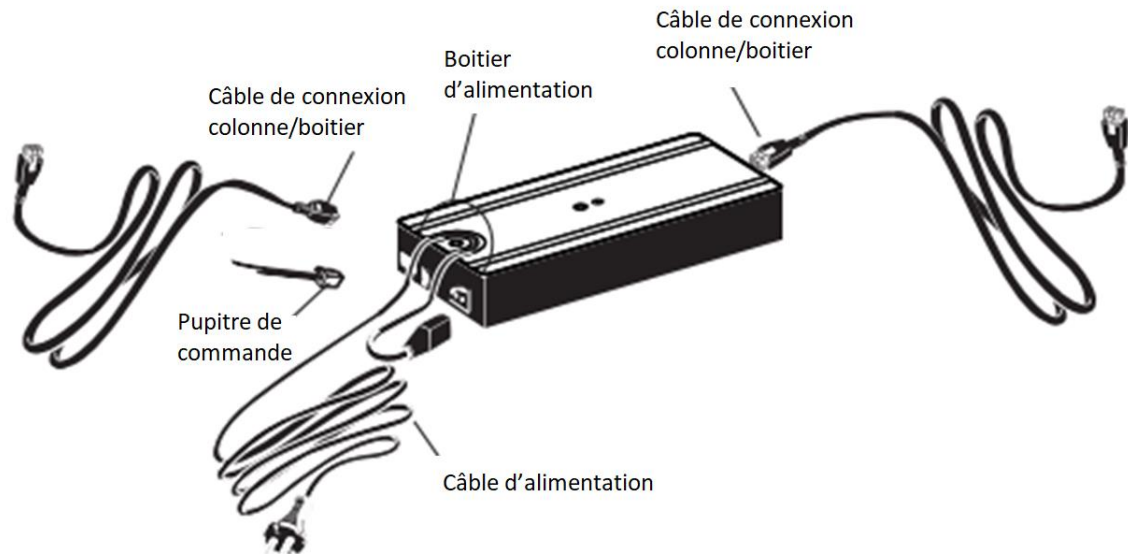


7. Refaire les étapes 1 à 6 avec le châssis du 3^{ème} pied.

8. Raccordez alors une colonne au connecteur 1 du boîtier d'alimentation avec un des deux câbles fournis.

Faire de même pour la deuxième colonne, sur le connecteur 2

Raccordez ensuite le câble d'alimentation noir au connecteur AC du boîtier d'alimentation.



Les traverses sont conçues afin de permettre de cacher les câbles.

Glissez-y les différents câbles avant de fixer le boîtier d'alimentation le long du rail à l'aide des 2 vis les plus longues.

Fixez ensuite les 2 passages de câble les plus gros à droite et à gauche, de manière à faire redescendre le câble d'alimentation le long de la colonne droite ou gauche, au choix.

9. Raccordez le pupitre de commande au connecteur A1 du boîtier d'alimentation, puis fixez ce pupitre en bordure de plateau de manière à ce qu'il soit positionné à main droite de l'utilisateur, à environ 10 cm de l'extrémité du plateau. Attention à ne pas déformer le capot en plastique en serrant. Mettre en place le passe câble le plus petit comme sur la photo ci-dessous.

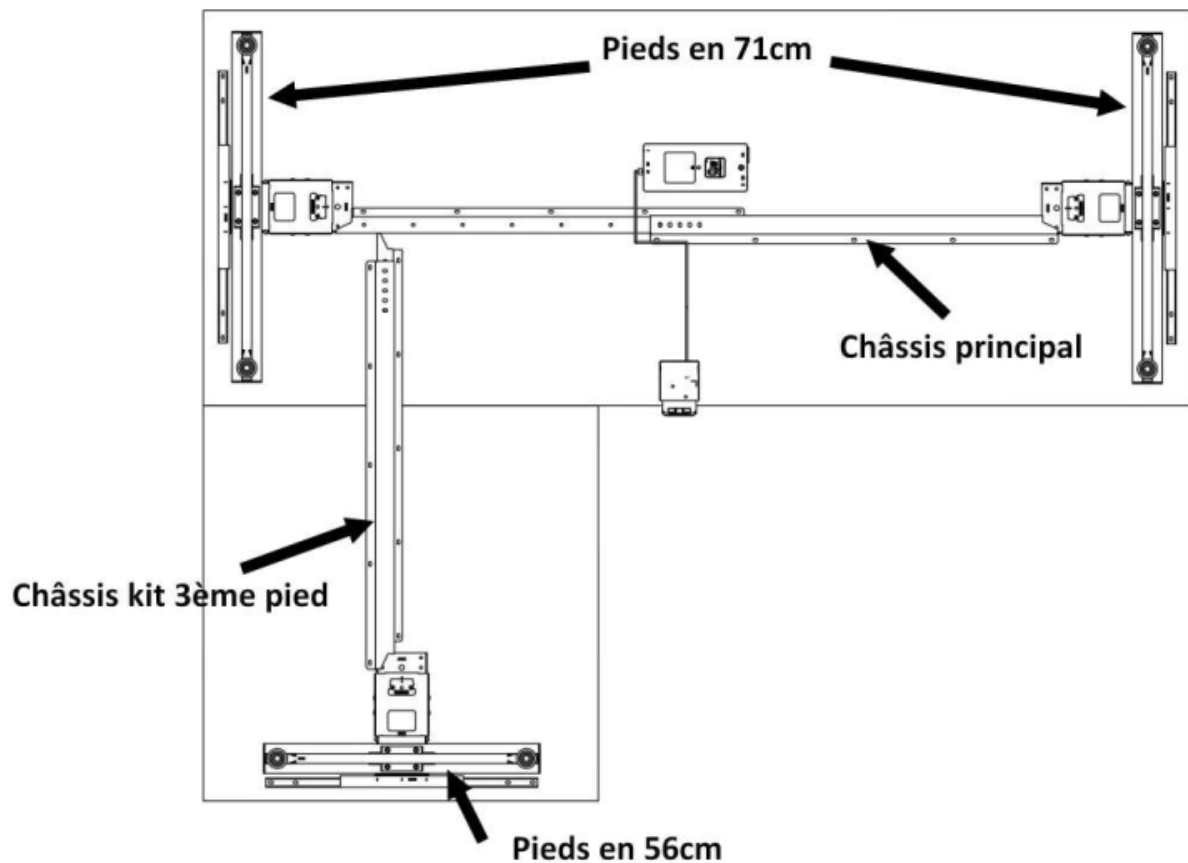
Le pupitre doit être parallèle au bord du plateau, et peut être monté débordant pour plus de visibilité ou aligné avec le plateau.



10. Mettre en place les stickers Makiba sur les côtés extérieurs du châssis, ainsi que le numéro de série sur la poutre centrale.



11. Fixez ensuite les piètements métalliques sur les colonnes (4 vis BTR par colonne), en assurant un serrage fort. Les 2 pieds en 71cm vont sur le châssis principal (étapes 1 à 6). Le dernier pied en 56cm va sur le châssis du kit 3^{ème} pied (étape 7).



12. Vissez le châssis sur le plateau.

13. Retournez le bureau du côté opposé au pupitre de commande, en prenant soin de ne jamais faire reposer le bureau sur un seul piètement.

14. Raccordez le bureau au réseau électrique, et lancez la procédure d'initialisation en inclinant le pupitre vers le bas jusqu'à ce que le pupitre affiche « **initialisation** ». La procédure est terminée quand les colonnes effectuent un léger mouvement vers le haut.

15. Ajustez la hauteur réelle du plateau.

Mesurez la hauteur du bureau du sol jusqu'au-dessus du plateau. Pressez les touches « cloche » et Bluetooth® pendant 5 secondes. Lorsque l'afficheur commence à clignoter, inclinez le pupitre vers le haut si le chiffre est trop faible ou vers le bas si le chiffre est trop élevé.

16. Votre bureau est prêt à être utilisé !

Le bureau ne fonctionne pas ?

Vérifier : Si le câble d'alimentation est bien connecté au boîtier de contrôle et à une prise de courant en direct ou via la rallonge spiralée.

Possibilité/solution : Essayez de brancher une lampe ou un appareil similaire à l'alimentation secteur pour vérifier la tension d'alimentation.

Vérifier : Si toutes les prises sont correctement connectées au boîtier de contrôle et aux colonnes.

Possibilité/solution : Inspecter toutes les connexions.

Vérifier : S'il y a des dommages visibles au niveau des câbles, des commandes, du boîtier de contrôle ou des colonnes.

Possibilité/solution : Les pièces endommagées doivent être remplacées – contactez-nous



300 Allée des Barrots, 31450 MONTLAUR

sav@makiba.fr

**Pour toute demande de support à l'installation, contactez-nous au
09 72 62 17 15**